

**[IT]**

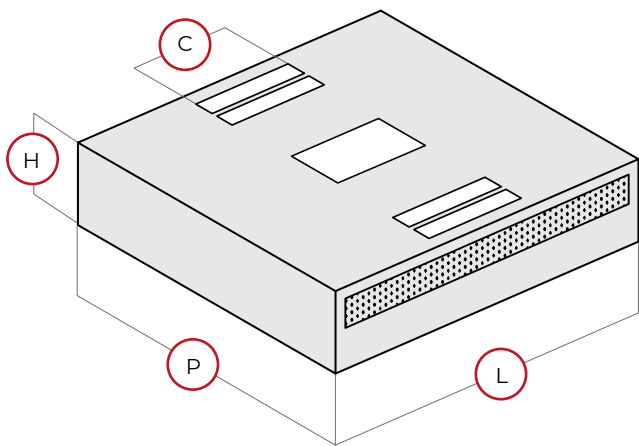
- Sistema con compensazione parziale dell'aria estratta mediante immissione diretta all'interno della cappa
- Immissione frontale bilanciata in ambiente tramite pannello micro-forato
- Costruzione con profilo parallelepipedo in acciaio inox AISI 304 con superficie esterna finemente satinata tipo Scotch-Brite
- Altezza 500 mm
- Assemblaggio tramite elettropuntatura
- Canalina inferiore saldata a tenuta
- Pieghe antitaglio sugli spigoli a contatto
- Filtri AISI 304 antigrasso a labirinto dim. 400x500x25 mm e pannelli di tamponamento smontabili per lavaggio in lavastoviglie
- Scarico grassi con rubinetto ½"
- Illuminazione LED interna precablata
- Cablaggio elettrico con scatola di connessione sul tetto
- Imballo in gabbia di legno

**[EN]**

- System with partial compensation for the extracted air by direct air input inside the hood
- Balanced frontal air input into the room via micro-perforated panel
- Completely constructed in 304 stainless steel, Scotch-Brite finish for the surfaces on view
- Height 500 mm
- Assembled by tack welding
- Lower channel watertight welded
- Flattened lower edges on contact edges
- Removable AISI 304 labyrinth filters dim. 400x500x25 mm and plugging panels for dishwasher
- Grease outlet with ½" tap
- LED lighting
- Cabling with flame-resistant cable on the connection box
- Wooden crate packaging

# CAPPE TRIFLUSSO CUBICHE CENTRALI

Island cubic tri-flow hoods



## DOTAZIONE / EQUIPMENT



## CARATTERISTICHE / FEATURES



## OPTIONAL / OPTIONAL

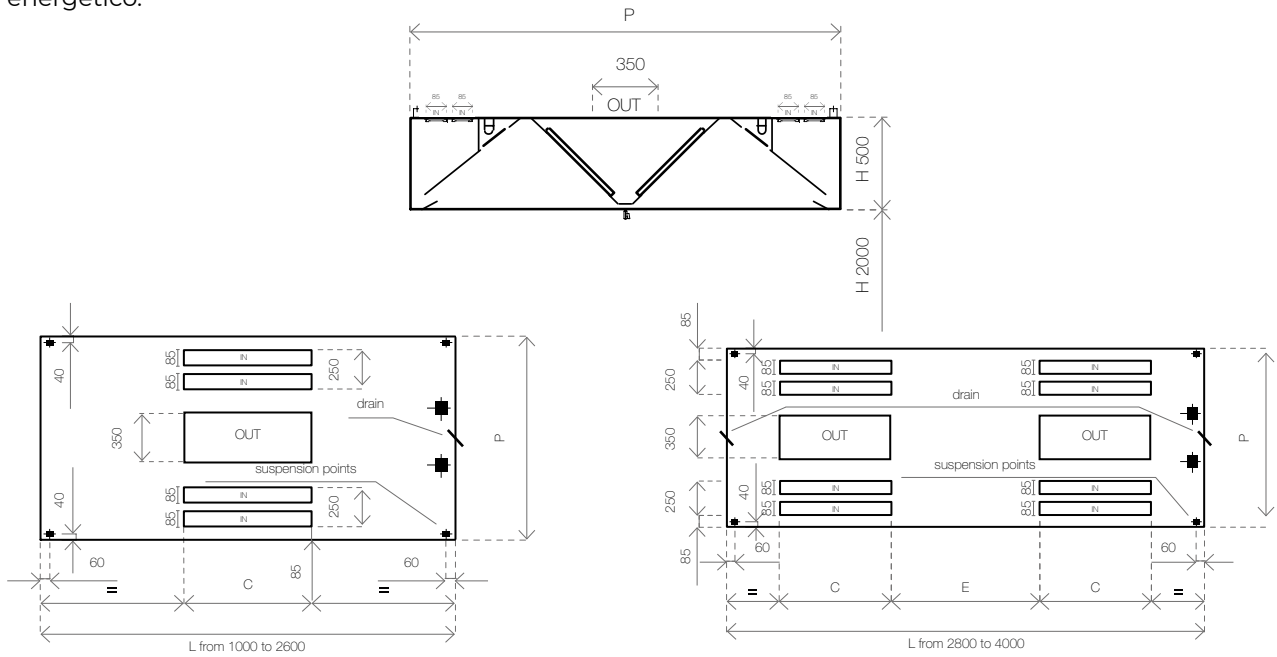


TEK | CAPPE TRIFLUSSO

Mod.	L mm	P mm	H mm	C mm	E mm	n. filtri no. filters	Portata max. estrazione Mc/h max. air extraction	Luci W lighting	Peso Kg weight
TCCS 1816	1600	1800	500	500	-	8	3150	2x16,8W	133
TCCS 1818	1800	1800	500	600	-	8	3500	2x16,8W	146
TCCS 1820	2000	1800	500	600	-	10	3900	4x8,4W	159
TCCS 1822	2200	1800	500	700	-	10	4300	4x8,4W	172
TCCS 1824	2400	1800	500	700	-	12	4700	4x8,4W	185
TCCS 1826	2600	1800	500	700	-	12	5100	4x8,4W	198
TCCS 1828	2800	1800	500	400	1000	14	5450	4x16,8W	211
TCCS 1830	3000	1800	500	400	1100	14	5850	4x16,8W	224
TCCS 1832	3200	1800	500	500	1100	16	6250	4x16,8W	237
TCCS 1834	3400	1800	500	600	1100	16	6650	4x16,8W	250
TCCS 1836	3600	1800	500	600	1200	18	7000	4x16,8W/2x8,4W	263
TCCS 1838	3800	1800	500	700	1200	18	7400	4x16,8W/2x8,4W	276
TCCS 1840	4000	1800	500	700	1300	20	7800	4x16,8W/2x8,4W	289

**[IT]** — Sistema con compensazione parziale dell'aria estratta mediante immissione diretta all'interno della cappa e immissione frontale bilanciata in ambiente tramite pannello micro-forato. Particolarmente indicata dove i quantitativi di aria da estrarre sono notevoli. La cappa, con il suo effetto, riduce il richiamo d'aria dagli ambienti adiacenti e diminuisce i fruscii favorendo il risparmio energetico.

**[EN]** — System with partial compensation for the extracted air by direct air input inside the hood and balanced frontal air input into the room via micro-perforated panel. Particularly recommended when sizable quantities of air are being extracted. The effect of the hood is to reduce the retrieval of air from adjacent environments and lower noise to save energy.



Mod.	L mm	P mm	H mm	C mm	E mm	n. filtri no. filters	Portata max. estrazione Mc/h max. air extraction	Luci W lighting	Peso Kg weight
TCCS 2216	1600	2200	500	500	-	8	3850	2x16,8W	138
TCCS 2218	1800	2200	500	600	-	8	4300	2x16,8W	151
TCCS 2220	2000	2200	500	600	-	10	4800	4x8,4W	165
TCCS 2222	2200	2200	500	700	-	10	5250	4x8,4W	177
TCCS 2224	2400	2200	500	700	-	12	5750	4x8,4W	190
TCCS 2226	2600	2200	500	700	-	12	6200	4x8,4W	203
TCCS 2228	2800	2200	500	400	1000	14	6700	4x16,8W	216
TCCS 2230	3000	2200	500	400	1100	14	7150	4x16,8W	229
TCCS 2232	3200	2200	500	500	1100	16	7650	4x16,8W	242
TCCS 2234	3400	2200	500	600	1100	16	8100	4x16,8W	255
TCCS 2236	3600	2200	500	600	1200	18	8600	4x16,8W/2x8,4W	268
TCCS 2238	3800	2200	500	700	1200	18	9050	4x16,8W/2x8,4W	281
TCCS 2240	4000	2200	500	700	1300	20	9550	4x16,8W/2x8,4W	294

TEK | CAPPE TRIFLUSSO



# LEGENDA

key table



**filtro AISI 304 a labirinto e pannelli removibili**

AISI 304 labyrinth filter and removable panels



**scarico grassi**  
grease discharge



**cablaggio con cavo antifiamma lunghezza libera 1 m**

cabling with flame resistant cable (free cable length 1 meter)



**illuminazione**  
lighting



**carter di protezione LED**  
LED carter protection



**imballo in legno perimetrale**  
wooden external packaging



**supporti di staffaggio a muro**  
wall mounting brackets



**accessori di sospensione a soffitto**  
hanging accessories



**regolatore velocità motore**  
motor speed regulator



**realizzato in acciaio inox 304**  
manufactured in stainless steel 304



**finitura Scotch-Brite®**  
Scotch-Brite® finishing



**canalina inferiore saldata a tenuta**  
lower channel watertight welded



**pieghe antitaglio sugli spigoli a contatto**  
flattered lower edges on contact edges



**assemblaggio tramite elettropuntatura**  
assembled by electric resistance spot welding



**ventilatore a statore rotante**  
rotating stator fan



**sistema immissione aria non trattata dall'interno**  
air input system without handling from the inside



**3 sistema triflusso**  
tri-flow system



**sistema lavaggio**  
washing system



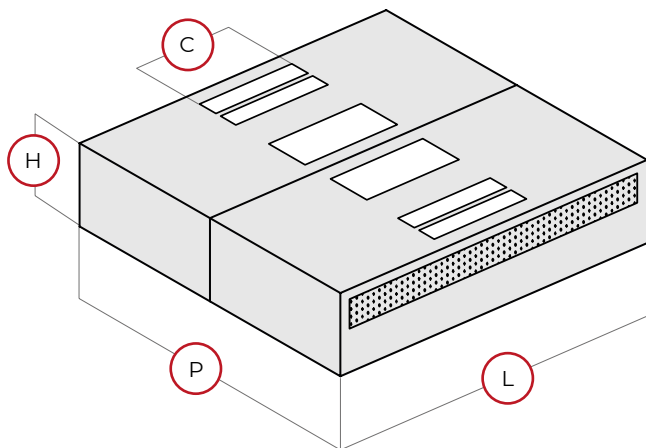
**filtri AISI 304 DIN 18869-5 a labirinto antifiamma**  
AISI 304 DIN 18869-5 flame resistant labyrinth filters



**quadro gestione lavaggio**  
washing system management panel

# CAPPE TRIFLUSSO CUBICHE CENTRALI MODULARI

Modular island tri-flow hoods



## DOTAZIONE / EQUIPMENT



## CARATTERISTICHE / FEATURES



## OPTIONAL / OPTIONAL

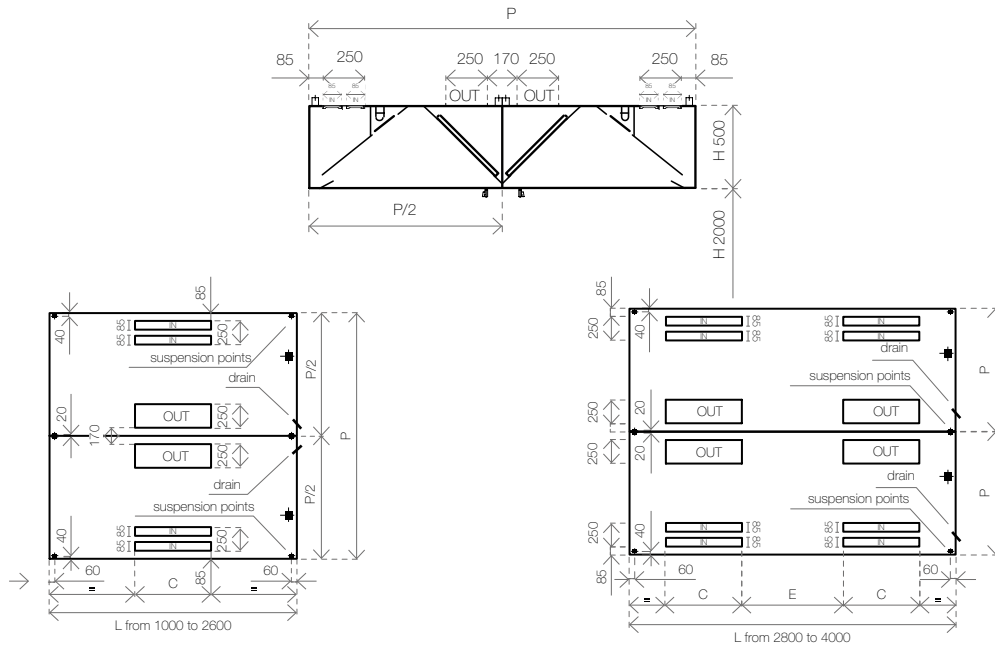


TEK | CAPPE TRIFLUSSO

Mod.	L mm	P mm	H mm	C mm	E mm	n. filtri no. filters	Portata max. estrazione Mc/h max. air extraction	Luci W lighting	Peso Kg weight
TCMS 2222	2200	2200	500	700	-	10	5250	4x8,4W	286
TCMS 2224	2400	2200	500	700	-	12	5750	4x8,4W	310
TCMS 2226	2600	2200	500	700	-	12	6200	4x8,4W	332
TCMS 2228	2800	2200	500	400	1000	14	6700	4x16,8W	354
TCMS 2230	3000	2200	500	400	1100	14	7150	4x16,8W	376
TCMS 2232	3200	2200	500	500	1100	16	7650	4x16,8W	396
TCMS 2234	3400	2200	500	600	1100	16	8100	4x16,8W	418
TCMS 2236	3600	2200	500	600	1200	18	8600	4x16,8W/2x8,4W	440
TCMS 2238	3800	2200	500	700	1200	18	9050	4x16,8W/2x8,4W	462
TCMS 2240	4000	2200	500	700	1300	20	9550	4x16,8W/2x8,4W	482
TCMS 2622	2200	2600	500	700	-	10	6200	4x8,4W	292
TCMS 2624	2400	2600	500	700	-	12	6750	4x8,4W	316
TCMS 2626	2600	2600	500	700	-	12	7350	4x8,4W	338
TCMS 2628	2800	2600	500	400	1000	14	7900	4x16,8W	360
TCMS 2630	3000	2600	500	400	1100	14	7450	4x16,8W	382
TCMS 2632	3200	2600	500	500	1100	16	9000	4x16,8W	402
TCMS 2634	3400	2600	500	600	1100	16	9550	4x16,8W	424
TCMS 2636	3600	2600	500	600	1200	18	10150	4x16,8W/2x8,4W	446
TCMS 2638	3800	2600	500	700	1200	18	10700	4x16,8W/2x8,4W	468
TCMS 2640	4000	2600	500	700	1300	20	11250	4x16,8W/2x8,4W	488

**[IT]** — Sistema con compensazione parziale dell'aria estratta mediante immissione diretta all'interno della cappa e immissione frontale bilanciata in ambiente tramite pannello micro-forato. Particolarmente indicata dove i quantitativi di aria da estrarre sono notevoli. La cappa, con il suo effetto, riduce il richiamo d'aria dagli ambienti adiacenti e diminuisce i fruscii favorendo il risparmio energetico. Costruita mediante accoppiamento schiena-schiena di due cappe a parete.

**[EN]** — System with partial compensation for the extracted air by direct air input inside the hood and balanced frontal air input into the room via micro-perforated panel. Particularly recommended when sizable quantities of air are being extracted. The effect of the hood is to reduce the retrieval of air from adjacent environments and lower noise to save energy. Construction: two wall-mounted hoods coupled back-to-back.



Mod.	L mm	P mm	H mm	C mm	E mm	n. filtri no. filters	Portata max. estrazione Mc/h max. air extraction	Luci W lighting	Peso Kg weight
TCMS 3022	2200	3000	500	700	-	10	7150	4 x 8,4	300
TCMS 3024	2400	3000	500	700	-	12	7800	4 x 8,4	324
TCMS 3026	2600	3000	500	700	-	12	8450	4 x 8,4	346
TCMS 3028	2800	3000	500	400	1000	14	9100	4 x 16,8	366
TCMS 3030	3000	3000	500	400	1100	14	9750	4 x 16,8	388
TCMS 3032	3200	3000	500	500	1100	16	10400	4 x 16,8	408
TCMS 3034	3400	3000	500	600	1100	16	11050	4 x 16,8	430
TCMS 3036	3600	3000	500	600	1200	18	11700	4 x 16,8 / 2 x 8,4	452
TCMS 3038	3800	3000	500	700	1200	18	12350	4 x 16,8 / 2 x 8,4	474
TCMS 3040	4000	3000	500	700	1300	20	13000	4 x 16,8 / 2 x 8,4	494



# LEGENDA

key table



**filtro AISI 304 a labirinto e pannelli removibili**

AISI 304 labyrinth filter and removable panels



**scarico grassi**  
grease discharge



**cablaggio con cavo antifiamma lunghezza libera 1 m**

cabling with flame resistant cable (free cable length 1 meter)



**illuminazione**  
lighting



**carter di protezione LED**  
LED carter protection



**imballo in legno perimetrale**  
wooden external packaging



**supporti di staffaggio a muro**  
wall mounting brackets



**accessori di sospensione a soffitto**  
hanging accessories



**regolatore velocità motore**  
motor speed regulator



**realizzato in acciaio inox 304**  
manufactured in stainless steel 304



**finitura Scotch-Brite®**  
Scotch-Brite® finishing



**canalina inferiore saldata a tenuta**  
lower channel watertight welded



**pieghe antitaglio sugli spigoli a contatto**  
flattered lower edges on contact edges



**assemblaggio tramite elettropuntatura**  
assembled by electric resistance spot welding



**ventilatore a statore rotante**  
rotating stator fan



**sistema immissione aria non trattata dall'interno**  
air input system without handling from the inside



**3 sistema triflusso**  
tri-flow system



**sistema lavaggio**  
washing system



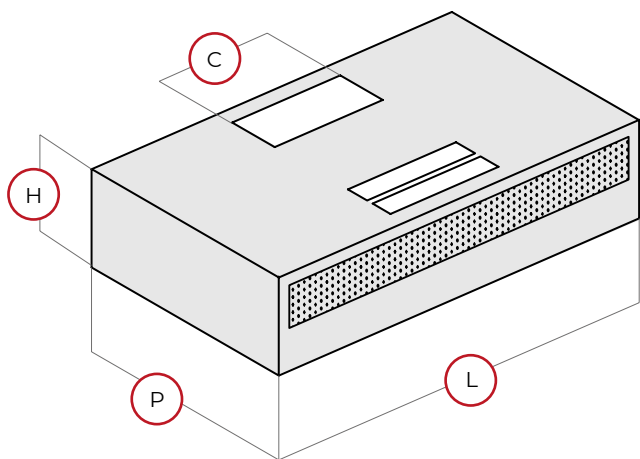
**filtri AISI 304 DIN 18869-5 a labirinto antifiamma**  
AISI 304 DIN 18869-5 flame resistant labyrinth filters



**quadro gestione lavaggio**  
washing system management panel

# CAPPE TRIFLUSSO CUBICHE A PARETE

Wall cubic tri-flow hoods



## DOTAZIONE / EQUIPMENT



## CARATTERISTICHE / FEATURES



## OPTIONAL / OPTIONAL



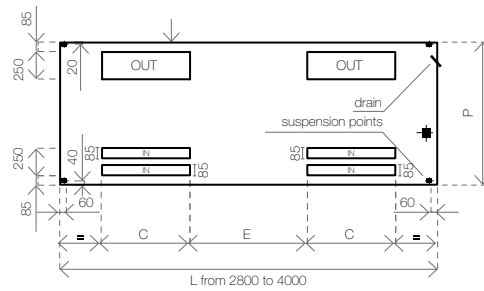
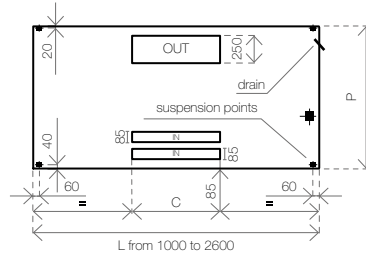
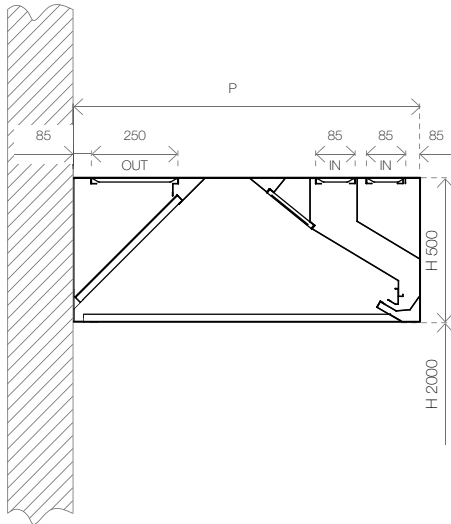
TEK | CAPPE TRIFLUSSO

Mod.	L mm	P mm	H mm	C mm	E mm	n. filtri no. filters	Portata max. estrazione Mc/h max. air extraction	Luci W lighting	Peso Kg weight
TCPS 1110	1000	1100	500	250	-	2	1200	1x8,4W	80
TCPS 1112	1200	1100	500	400	-	3	1450	1x8,4W	91
TCPS 1114	1400	1100	500	500	-	3	1700	1x16,8W	102
TCPS 1116	1600	1100	500	500	-	4	1950	1x16,8W	1122
TCPS 1118	1800	1100	500	600	-	4	2150	1x16,8W	122
TCPS 1120	2000	1100	500	600	-	5	2400	2x8,4W	131
TCPS 1122	2200	1100	500	700	-	5	2650	2x8,4W	143
TCPS 1124	2400	1100	500	700	-	6	2900	2x8,4W	155
TCPS 1126	2600	1100	500	700	-	6	3100	2x8,4W	166
TCPS 1128	2800	1100	500	400	1000	7	3350	2x16,8W	177
TCPS 1130	3000	1100	500	400	1100	7	3600	2x16,8W	188
TCPS 1132	3200	1100	500	500	1100	8	3850	2x16,8W	198
TCPS 1134	3400	1100	500	600	1100	8	4050	2x16,8W	209
TCPS 1136	3600	1100	500	600	1200	9	4300	2x16,8W/1x8,4W	220
TCPS 1138	3800	1100	500	700	1200	9	4550	2x16,8W/1x8,4W	231
TCPS 1140	4000	1100	500	700	1300	10	4800	2x16,8W/1x8,4W	241
TCPS 1310	1000	1300	500	250	-	2	1450	1x8,4W	83
TCPS 1312	1200	1300	500	400	-	3	1700	1x8,4W	94
TCPS 1314	1400	1300	500	500	-	3	2000	1x16,8W	105
TCPS 1316	1600	1300	500	500	-	4	2250	1x16,8W	115
TCPS 1318	1800	1300	500	600	-	4	2550	1x16,8W	125
TCPS 1320	2000	1300	500	600	-	5	2850	2x8,4W	134
TCPS 1322	2200	1300	500	700	-	5	3100	2x8,4W	146



**[IT]** — Sistema con compensazione parziale dell'aria estratta mediante immissione diretta all'interno della cappa e immissione frontale bilanciata in ambiente tramite pannello micro-forato. Particolarmente indicata dove i quantitativi di aria da estrarre sono notevoli. La cappa, con il suo effetto, riduce il richiamo d'aria dagli ambienti adiacenti e diminuisce i fruscii favorendo il risparmio energetico.

**[EN]** — System with partial compensation for the extracted air by direct air input inside the hood and balanced frontal air input into the room via micro-perforated panel. Particularly recommended when sizable quantities of air are being extracted. The effect of the hood is to reduce the retrieval of air from adjacent environments and lower noise to save energy.



Mod.	L mm	P mm	H mm	C mm	E mm	n. filtri no. filters	Portata max. estrazione Mc/h max. air extraction	Luci W lighting	Peso Kg weight
TCPS 1324	2400	1300	500	700	-	6	3400	2x8,4W	158
TCPS 1326	2600	1300	500	700	-	6	3700	2x8,4W	169
TCPS 1328	2800	1300	500	400	1000	7	3950	2x16,8W	180
TCPS 1330	3000	1300	500	400	1100	7	4250	2x16,8W	191
TCPS 1332	3200	1300	500	500	1100	8	4500	2x16,8W	201
TCPS 1334	3400	1300	500	600	1100	8	4800	2x16,8W	212
TCPS 1336	3600	1300	500	600	1200	9	5100	2x16,8W/1x8,4W	223
TCPS 1338	3800	1300	500	700	1200	9	5350	2x16,8W/1x8,4W	234
TCPS 1340	4000	1300	500	700	1300	10	5650	2x16,8W/1x8,4W	244
TCPS 1510	1000	1500	500	250	-	2	1650	1x8,4W	86
TCPS 1512	1200	1500	500	400	-	3	1950	1x8,4W	97
TCPS 1514	1400	1500	500	500	-	3	2300	1x16,8W	108
TCPS 1516	1600	1500	500	500	-	4	2600	1x16,8W	118
TCPS 1518	1800	1500	500	600	-	4	2950	1x16,8W	128
TCPS 1520	2000	1500	500	600	-	5	3250	2x8,4W	137
TCPS 1522	2200	1500	500	700	-	5	3600	2x8,4W	150
TCPS 1524	2400	1500	500	700	-	6	3900	2x8,4W	162
TCPS 1526	2600	1500	500	700	-	6	4250	2x8,4W	173
TCPS 1528	2800	1500	500	400	1000	7	4550	2x16,8W	183
TCPS 1530	3000	1500	500	400	1100	7	4900	2x16,8W	194
TCPS 1532	3200	1500	500	500	1100	8	5200	2x16,8W	204
TCPS 1534	3400	1500	500	600	1100	8	5550	2x16,8W	215
TCPS 1536	3600	1500	500	600	1200	9	5850	2x16,8W/1x8,4W	226
TCPS 1538	3800	1500	500	700	1200	9	6200	2x16,8W/1x8,4W	237
TCPS 1540	4000	1500	500	700	1300	10	6200	2x16,8W/1x8,4W	247

# LEGENDA

key table



**filtro AISI 304 a labirinto e pannelli removibili**

AISI 304 labyrinth filter and removable panels



**scarico grassi**  
grease discharge



**cablaggio con cavo antifiamma lunghezza libera 1 m**

cabling with flame resistant cable (free cable length 1 meter)



**illuminazione**  
lighting



**carter di protezione LED**  
LED carter protection



**imballo in legno perimetrale**  
wooden external packaging



**supporti di staffaggio a muro**  
wall mounting brackets



**accessori di sospensione a soffitto**  
hanging accessories



**regolatore velocità motore**  
motor speed regulator



**realizzato in acciaio inox 304**  
manufactured in stainless steel 304



**finitura Scotch-Brite®**  
Scotch-Brite® finishing



**canalina inferiore saldata a tenuta**  
lower channel watertight welded



**pieghe antitaglio sugli spigoli a contatto**  
flattered lower edges on contact edges



**assemblaggio tramite elettropuntatura**  
assembled by electric resistance spot welding



**ventilatore a statore rotante**  
rotating stator fan



**sistema immissione aria non trattata dall'interno**  
air input system without handling from the inside



**3 sistema triflusso**  
tri-flow system



**sistema lavaggio**  
washing system



**filtri AISI 304 DIN 18869-5 a labirinto antifiamma**  
AISI 304 DIN 18869-5 flame resistant labyrinth filters



**quadro gestione lavaggio**  
washing system management panel