

[IT]

- Indicata per l'installazione su ambienti cucina particolarmente bassi
- Costruzione in acciaio inox AISI 304 con superficie esterna finemente satinata tipo Scotch-Brite
- Altezza 450 mm
- Assemblaggio tramite elettropuntatura
- Canalina inferiore saldata a tenuta
- Pieghe antitaglio sugli spigoli a contatto
- Ventilatore incorporato del tipo a statore rotante sui modelli previsti (montaggio + cablaggio)
- Regolatore di velocità e comando illuminazione sui modelli previsti (montaggio + cablaggio)
- Filtri AISI 304 antigrasso a labirinto dim. 400x500x25 mm e pannelli di tamponamento smontabili per lavaggio in lavastoviglie
- Scarico grassi con rubinetto ½"
- Illuminazione LED interna precablata
- Cablaggio elettrico con scatola di connessione sul tetto
- Imballo in gabbia di legno

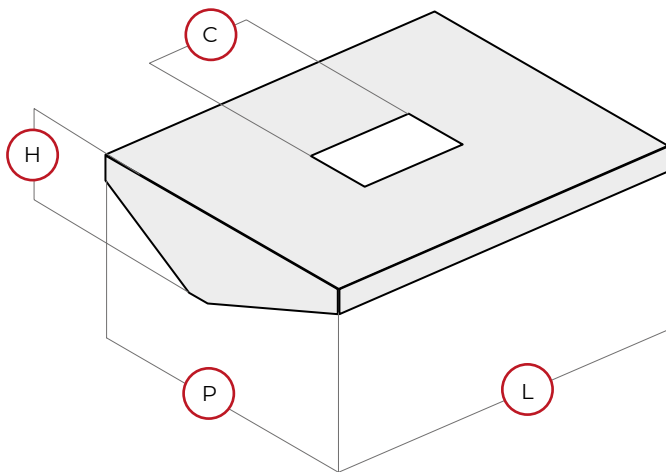
[EN]

- Recommended for particularly low kitchens
- Completely constructed in 304 stainless steel, Scotch-Brite finish for the surfaces on view
- Height 450 mm
- Assembled by tack welding
- Lower channel watertight welded
- Flattened lower edges on contact edges
- Built-in rotating stator fan on prescribed models (mounting + cabling)
- Speed regulator and lighting control on prescribed models (mounting + cabling)
- Removable AISI 304 labyrinth filters dim. 400x500x25 mm and plugging panels for dishwasher
- Grease outlet with ½" tap
- LED lighting
- Cabling with flame-resistant cable on the connection box
- Wooden crate packaging

5

CAPPE SNACK CENTRALI | ALPHA

Island snack hoods | alpha



DOTAZIONE / EQUIPMENT



CARATTERISTICHE / FEATURES



OPTIONAL / OPTIONAL

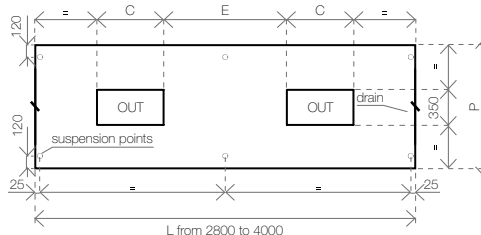
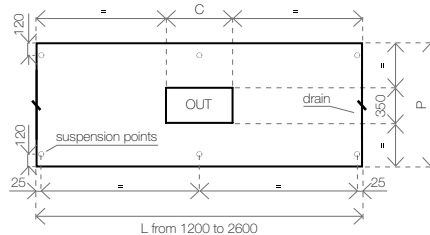
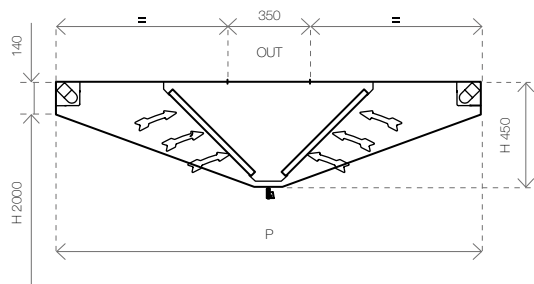


ALPHA | CAPPE SNACK

Mod.	L mm	P mm	H mm	C mm	E mm	n. filtri no. filters	Portata max. indicativa Mc/h indicative max air extraction	Luci W lighting	Peso Kg weight
ASCS 1212	1200	1200	450	400	-	4	1600	2 x 8,4	60
ASCS 1214	1400	1200	450	500	-	6	1850	2 x 16,8	64
ASCS 1216	1600	1200	450	500	-	6	2100	2 x 16,8	68
ASCS 1218	1800	1200	450	600	-	8	2350	2 x 16,8	69
ASCS 1220	2000	1200	450	600	-	8	3600	4 x 8,4	70
ASCS 1222	2200	1200	450	700	-	8	2900	4 x 8,4	80
ASCS 1224	2400	1200	450	700	-	8	3150	4 x 8,4	89
ASCS 1226	2600	1200	450	700	-	10	3400	4 x 8,4	93
ASCS 1228	2800	1200	450	400	1000	10	3650	4 x 16,8	97
ASCS 1230	3000	1200	450	400	1100	12	3900	4 x 16,8	100
ASCS 1232	3200	1200	450	500	1100	12	4150	4 x 16,8	104
ASCS 1234	3400	1200	450	600	1100	14	4450	4 x 16,8	109
ASCS 1236	3600	1200	450	600	1200	14	4700	4 x 16,8 / 2 x 8,4	113
ASCS 1238	3800	1200	450	700	1200	16	4950	4 x 16,8 / 2 x 8,4	117
ASCS 1240	4000	1200	450	700	1300	16	5200	4 x 16,8 / 2 x 8,4	120
ASCS 1512	1200	1500	450	400	-	4	1950	2 x 8,4	62
ASCS 1514	1400	1500	450	500	-	6	2300	2 x 16,8	66
ASCS 1516	1600	1500	450	500	-	6	2600	2 x 16,8	70
ASCS 1518	1800	1500	450	600	-	8	2950	2 x 16,8	71
ASCS 1520	2000	1500	450	600	-	8	3250	4 x 8,4	72
ASCS 1522	2200	1500	450	700	-	8	3600	4 x 8,4	82
ASCS 1524	2400	1500	450	700	-	8	3900	4 x 8,4	91
ASCS 1526	2600	1500	450	700	-	10	4250	4 x 8,4	95
ASCS 1528	2800	1500	450	400	1000	10	4550	4 x 16,8	99
ASCS 1530	3000	1500	450	400	1100	12	4900	4 x 16,8	102
ASCS 1532	3200	1500	450	500	1100	12	5200	4x 16,8	106
ASCS 1534	3400	1500	450	600	1100	14	5550	4 x 16,8	111
ASCS 1536	3600	1500	450	600	1200	14	5850	4 x 16,8 / 2 x 8,4	115

[IT] — Costruzione indicata per l'installazione su ambienti cucina particolarmente bassi. Il suo profilo spiovente si presta, nella sua parte superiore piana, alla chiusura completa sino a soffitto.

[EN] — Suitable for installation in particularly low kitchen environments. The sloping frame, on the upper flat part allows complete closure up to the ceiling.



Mod.	L mm	P mm	H mm	C mm	E mm	n. filtri no. filters	Portata max. indicativa Mc/h indicative max air extraction	Luci W lighting	Peso Kg weight
ASCS 1538	3800	1500	450	700	1200	16	6200	4 x 16,8 / 2 x 8,4	119
ASCS 1540	4000	1500	450	700	1300	16	6500	4 x 16,8 / 2 x 8,4	122
ASCS 1816	1600	1800	450	500	-	6	3150	2 x 16,8	74
ASCS 1818	1800	1800	450	600	-	8	3500	2 x 16,8	77
ASCS 1820	2000	1800	450	600	-	8	3900	4 x 8,4	79
ASCS 1822	2200	1800	450	700	-	8	4300	4 x 8,4	87
ASCS 1824	2400	1800	450	700	-	8	4700	4 x 8,4	94
ASCS 1826	2600	1800	450	700	-	10	5100	4 x 8,4	99
ASCS 1828	2800	1800	450	400	1000	10	5450	4 x 16,8	104
ASCS 1830	3000	1800	450	400	1100	12	5850	4 x 16,8	107
ASCS 1832	3200	1800	450	500	1100	12	6250	4 x 16,8	110
ASCS 1834	3400	1800	450	600	1100	14	6650	4 x 16,8	115
ASCS 1836	3600	1800	450	600	1200	14	7000	4 x 16,8 / 2 x 8,4	120
ASCS 1838	3800	1800	450	700	1200	16	7400	4 x 16,8 / 2 x 8,4	124
ASCS 1840	4000	1800	450	700	1300	16	7800	4 x 16,8 / 2 x 8,4	127
ASCS 2216	1600	2200	450	500	-	6	2100	2 x 16,8	81
ASCS 2218	1800	2200	450	600	-	8	2350	2 x 16,8	85
ASCS 2220	2000	2200	450	600	-	8	2600	4 x 8,4	88
ASCS 2222	2200	2200	450	700	-	8	2900	4 x 8,4	92
ASCS 2224	2400	2200	450	700	-	8	3150	4 x 8,4	96
ASCS 2226	2600	2200	450	700	-	10	3400	4 x 8,4	104
ASCS 2228	2800	2200	450	400	1000	10	3650	4 x 16,8	111
ASCS 2230	3000	2200	450	400	1100	12	3900	4 x 16,8	112
ASCS 2232	3200	2200	450	500	1100	12	4150	4 x 16,8	114
ASCS 2234	3400	2200	450	600	1100	14	4450	4 x 16,8	119
ASCS 2236	3600	2200	450	600	1200	14	4700	4 x 16,8 / 2 x 8,4	123
ASCS 2238	3800	2200	450	700	1200	16	4950	4 x 16,8 / 2 x 8,4	128
ASCS 2240	4000	2200	450	700	1300	16	5200	4 x 16,8 / 2 x 8,4	132

ALPHA | CAPPE SNACK



LEGENDA

key table



filtro AISI 304 a labirinto e pannelli removibili

AISI 304 labyrinth filter and removable panels



scarico grassi
grease discharge



cablaggio con cavo antifiamma lunghezza libera 1 m

cabling with flame resistant cable (free cable length 1 meter)



illuminazione
lighting



carter di protezione LED
LED carter protection



imballo in legno perimetrale
wooden external packaging



supporti di staffaggio a muro
wall mounting brackets



accessori di sospensione a soffitto
hanging accessories



regolatore velocità motore
motor speed regulator



realizzato in acciaio inox 304
manufactured in stainless steel 304



finitura Scotch-Brite®
Scotch-Brite® finishing



canalina inferiore saldata a tenuta
lower channel watertight welded



pieghe antitaglio sugli spigoli a contatto
flattered lower edges on contact edges



assemblaggio tramite elettropuntatura
assembled by electric resistance spot welding



ventilatore a statore rotante
rotating stator fan



sistema immissione aria non trattata dall'interno
air input system without handling from the inside



3 sistema triflusso
tri-flow system



sistema lavaggio
washing system



filtri AISI 304 DIN 18869-5 a labirinto antifiamma
AISI 304 DIN 18869-5 flame resistant labyrinth filters

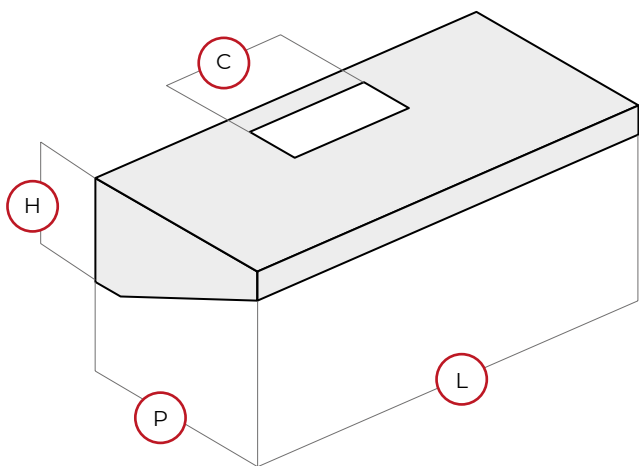


quadro gestione lavaggio
washing system management panel

5

CAPPE SNACK A PARETE | ALPHA

Wall snack hoods | alpha



DOTAZIONE / EQUIPMENT



CARATTERISTICHE / FEATURES



OPTIONAL / OPTIONAL

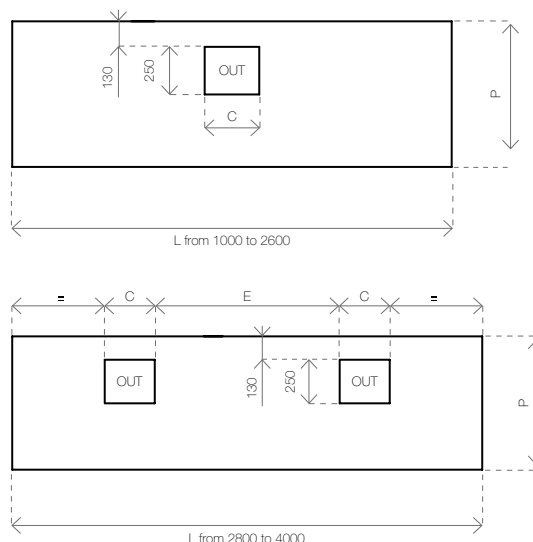
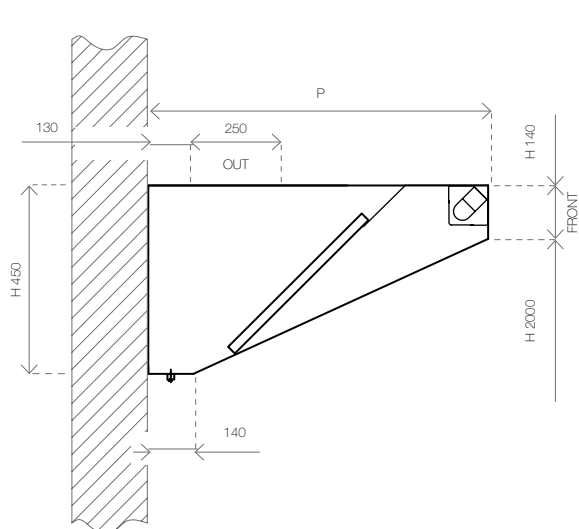


ALPHA | CAPPE SNACK

Mod.	L mm	P mm	H mm	C mm	E mm	n. filtri no. filters	Portata max. indicativa Mc/h indicative max air extraction	Luci W lighting	Peso Kg weight
ASPS 0710	1000	700	450	250	-	2	800	1 x 8,4	28
ASPS 0712	1200	700	450	400	-	2	950	1 x 8,4	33
ASPS 0714	1400	700	450	500	-	3	1100	1 x 16,8	37
ASPS 0716	1600	700	450	500	-	3	1250	1 x 16,8	41
ASPS 0718	1800	700	450	600	-	4	1400	1 x 16,8	44
ASPS 0720	2000	700	450	600	-	4	1550	2 x 8,4	48
ASPS 0722	2200	700	450	700	-	5	1700	2 x 8,4	51
ASPS 0724	2400	700	450	700	-	5	1850	2 x 8,4	53
ASPS 0726	2600	700	450	700	-	5	2000	2 x 8,4	57
ASPS 0728	2800	700	450	400	1000	5	2150	2 x 16,8	60
ASPS 0730	3000	700	450	400	1100	6	2300	2 x 16,8	63
ASPS 0732	3200	700	450	500	1100	6	2450	2 x 16,8	68
ASPS 0734	3400	700	450	600	1100	7	2600	2 x 16,8	70
ASPS 0736	3600	700	450	600	1200	7	2750	2 x 16,8 / 1 x 8,4	73
ASPS 0738	3800	700	450	700	1200	8	2900	2 x 16,8 / 1 x 8,4	76
ASPS 0740	4000	700	450	700	1300	8	3050	2 x 16,8 / 1 x 8,4	79
ASPS 0910	1000	900	450	250	-	2	1000	1 x 8,4	32
ASPS 0912	1200	900	450	400	-	2	1200	1 x 8,4	36
ASPS 0914	1400	900	450	500	-	3	1400	1 x 16,8	39
ASPS 0916	1600	900	450	500	-	3	1600	1 x 16,8	43
ASPS 0918	1800	900	450	600	-	4	1750	1 x 16,8	47
ASPS 0920	2000	900	450	600	-	4	1950	2 x 8,4	50
ASPS 0922	2200	900	450	700	-	5	2150	2 x 8,4	54
ASPS 0924	2400	900	450	700	-	5	2350	2 x 8,4	57

[IT] — Indicata all'installazione su ambienti cucina particolarmente bassi. I corpi aspiranti sono forniti in un unico pezzo fino a lunghezze di 4 metri. Ciò comporta l'assoluta pulibilità grazie all'assenza di giunzioni e l'estrema facilità di montaggio, non dovendo effettuare assemblaggi in fase di installazione.

[EN] — Suitable for installation in particularly low kitchen environments. The suction units are supplied in a single piece up to 4 metres in length. This makes for absolute ease of cleaning since there are no joints and the hood is extremely simple to mount, no assembly is required during installation.



Mod.	L mm	P mm	H mm	C mm	E mm	n. filtri no. filters	Portata max. indicativa Mc/h indicative max air extraction	Luci W lighting	Peso Kg weight
ASPS 0926	2600	900	450	700	-	5	2550	2 x 8,4	61
ASPS 0928	2800	900	450	400	1000	5	2750	2 x 16,8	64
ASPS 0930	3000	900	450	400	1100	6	2950	2 x 16,8	67
ASPS 0932	3200	900	450	500	1100	6	3150	2 x 16,8	72
ASPS 0934	3400	900	450	600	1100	7	3350	2 x 16,8	75
ASPS 0936	3600	900	450	600	1200	7	3500	2 x 16,8 / 1 x 8,4	78
ASPS 0938	3800	900	450	700	1200	8	3700	2 x 16,8 / 1 x 8,4	82
ASPS 0940	4000	900	450	700	1300	8	3900	2 x 16,8 / 1 x 8,4	85
ASPS 1110	1000	1100	450	250	-	2	1200	1 x 8,4	34
ASPS 1112	1200	1100	450	400	-	2	1450	1 x 8,4	38
ASPS 1114	1400	1100	450	500	-	3	1700	1 x 16,8	41
ASPS 1116	1600	1100	450	500	-	3	1950	1 x 16,8	45
ASPS 1118	1800	1100	450	600	-	4	2150	1 x 16,8	48
ASPS 1120	2000	1100	450	600	-	4	2400	2 x 8,4	52
ASPS 1122	2200	1100	450	700	-	5	2650	2 x 8,4	57
SPS 1124	2400	1100	450	700	-	5	2900	2 x 8,4	61
ASPS 1126	2600	1100	450	700	-	5	3100	2 x 8,4	65
ASPS 1128	2800	1100	450	400	1000	5	3350	2 x 16,8	68
ASPS 1130	3000	1100	450	400	1100	6	3600	2 x 16,8	71
ASPS 1132	3200	1100	450	500	1100	6	3850	2 x 16,8	76
ASPS 1134	3400	1100	450	600	1100	7	4050	2 x 16,8	79
ASPS 1136	3600	1100	450	600	1200	7	4300	2 x 16,8 / 1 x 8,4	83
ASPS 1138	3800	1100	450	700	1200	8	4550	2 x 16,8 / 1 x 8,4	87
ASPS 1140	4000	1100	450	700	1300	8	4800	2 x 16,8 / 1 x 8,4	91



LEGENDA

key table



filtro AISI 304 a labirinto e pannelli removibili

AISI 304 labyrinth filter and removable panels



scarico grassi
grease discharge



cablaggio con cavo antifiamma lunghezza libera 1 m

cabling with flame resistant cable (free cable length 1 meter)



illuminazione
lighting



carter di protezione LED
LED carter protection



imballo in legno perimetrale
wooden external packaging



supporti di staffaggio a muro
wall mounting brackets



accessori di sospensione a soffitto
hanging accessories



regolatore velocità motore
motor speed regulator



realizzato in acciaio inox 304
manufactured in stainless steel 304



finitura Scotch-Brite®
Scotch-Brite® finishing



canalina inferiore saldata a tenuta
lower channel watertight welded



pieghe antitaglio sugli spigoli a contatto
flattered lower edges on contact edges



assemblaggio tramite elettropuntatura
assembled by electric resistance spot welding



ventilatore a statore rotante
rotating stator fan



sistema immissione aria non trattata dall'interno
air input system without handling from the inside



3 sistema triflusso
tri-flow system



sistema lavaggio
washing system



filtri AISI 304 DIN 18869-5 a labirinto antifiamma
AISI 304 DIN 18869-5 flame resistant labyrinth filters

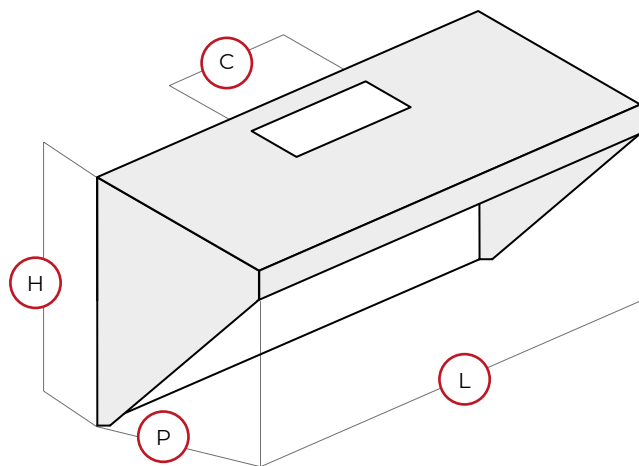


quadro gestione lavaggio
washing system management panel

5

CAPPE SNACK A PARETE PER FRIGGITRICE | ALPHA

Wall snack hoods for fryers | alpha



DOTAZIONE / EQUIPMENT



CARATTERISTICHE / FEATURES



OPTIONAL / OPTIONAL

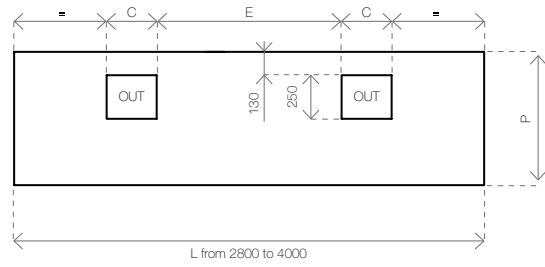
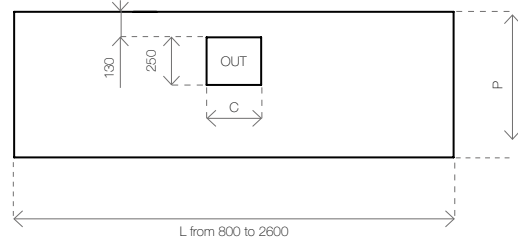
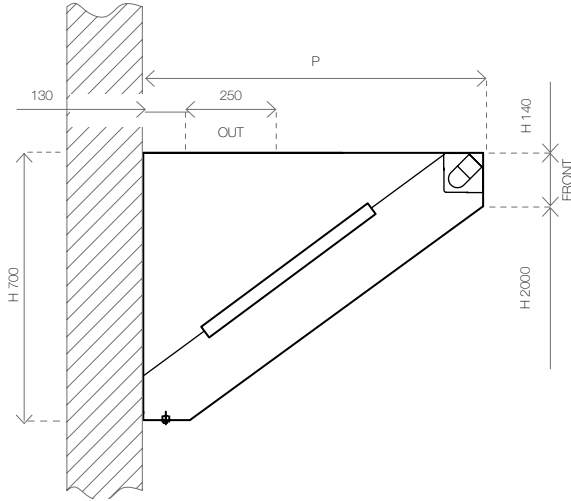


ALPHA | CAPPE SNACK

Mod.	L mm	P mm	H mm	n. filtri no. filters	Portata max. indicativa Mc/h indicative max air extraction	Luci W lighting	Peso Kg weight
ASPF 0508	800	500	700	2	700	1 x 8,4	23
ASPF 0510	1000	500	700	2	800	1 x 8,4	28
ASPF 0512	1200	500	700	2	950	1 x 8,4	33
ASPF 0514	1400	500	700	3	1100	1 x 16,8	37
ASPF 0516	1600	500	700	3	1250	1 x 16,8	41
ASPF 0518	1800	500	700	4	1400	1 x 16,8	44
ASPF 0520	2000	500	700	4	1550	2 x 8,4	48
ASPF 0522	2200	500	700	5	1700	2 x 8,4	51
ASPF 0524	2400	500	700	5	1850	2 x 8,4	53
ASPF 0526	2600	500	700	6	2000	2 x 8,4	57
ASPF 0528	2800	500	700	6	2150	2 x 16,8	60
ASPF 0530	3000	500	700	6	2300	2 x 16,8	63
ASPF 0532	3200	500	700	6	2450	2 x 16,8	68
ASPF 0534	3400	500	700	8	2600	2 x 16,8	70
ASPF 0536	3600	500	700	8	2750	2 x 16,8 / 1 x 8,4	73
ASPF 0538	3800	500	700	8	2900	2 x 16,8 / 1 x 8,4	76
ASPF 0540	4000	500	700	8	3050	2 x 16,8 / 1 x 8,4	79

[IT] — Indicata all'installazione su ambienti cucina particolarmente bassi. I corpi aspiranti sono forniti in un unico pezzo fino a lunghezze di 3 metri. Ciò comporta l'assoluta pulibilità grazie all'assenza di giunzioni e l'estrema facilità di montaggio, non dovendo effettuare assemblaggi in fase di installazione.

[EN] — Suitable for installation in particularly low kitchen environments. The suction units are supplied in a single piece up to 3 metres in length. This makes for absolute ease of cleaning since there are no joints and the hood is extremely simple to mount, no assembly is required during installation.



ALPHA | CAPPE SNACK



LEGENDA

key table



filtro AISI 304 a labirinto e pannelli removibili

AISI 304 labyrinth filter and removable panels



scarico grassi
grease discharge



cablaggio con cavo antifiamma lunghezza libera 1 m

cabling with flame resistant cable (free cable length 1 meter)



illuminazione
lighting



carter di protezione LED
LED carter protection



imballo in legno perimetrale
wooden external packaging



supporti di staffaggio a muro
wall mounting brackets



accessori di sospensione a soffitto
hanging accessories



regolatore velocità motore
motor speed regulator



realizzato in acciaio inox 304
manufactured in stainless steel 304



finitura Scotch-Brite®
Scotch-Brite® finishing



canalina inferiore saldata a tenuta
lower channel watertight welded



pieghe antitaglio sugli spigoli a contatto
flattered lower edges on contact edges



assemblaggio tramite elettropuntatura
assembled by electric resistance spot welding



ventilatore a statore rotante
rotating stator fan



sistema immissione aria non trattata dall'interno
air input system without handling from the inside



3 sistema triflusso
tri-flow system



sistema lavaggio
washing system



filtri AISI 304 DIN 18869-5 a labirinto antifiamma
AISI 304 DIN 18869-5 flame resistant labyrinth filters



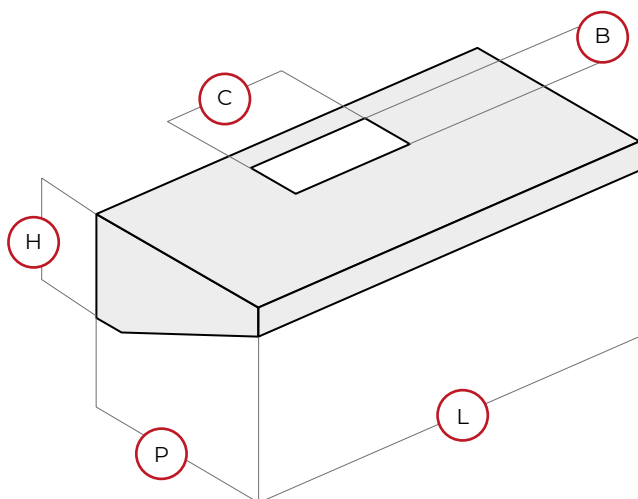
quadro gestione lavaggio
washing system management panel

[IT]

- Indicata per l'installazione su ambienti cucina particolarmente bassi
- Costruzione in acciaio inox AISI 304 con superficie esterna finemente satinata tipo Scotch-Brite
- Altezza 450 mm
- Assemblaggio tramite elettropuntatura
- Pieghe antitaglio sugli spigoli a contatto
- Ventilatore incorporato del tipo a statore rotante sui modelli previsti (montaggio NO cablaggio)
- Filtri AISI 304 antigrasso a labirinto dim. 400x500x25 mm e pannelli di tamponamento smontabili per lavaggio in lavastoviglie
- Senza illuminazione
- Imballo in gabbia di legno

[EN]

- Recommended for particularly low kitchens
- Completely constructed in 304 stainless steel, Scotch-Brite finish for the surfaces on view
- Height 450 mm
- Assembled by tack welding
- Flattened lower edges on contact edges
- Built-in rotating stator fan on prescribed models (mounting NOT cabling)
- Removable AISI 304 labyrinth filters dim. 400x500x25 mm and plugging panels for dishwasher
- NO lighting
- Wooden crate packaging



DOTAZIONE / EQUIPMENT



CARATTERISTICHE / FEATURES



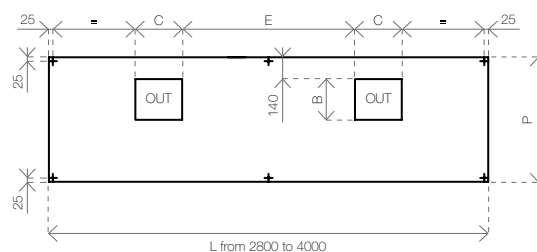
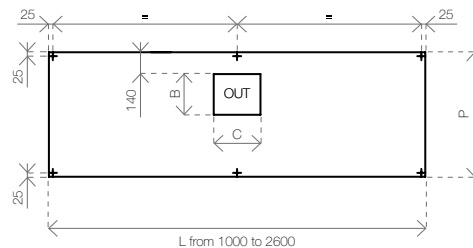
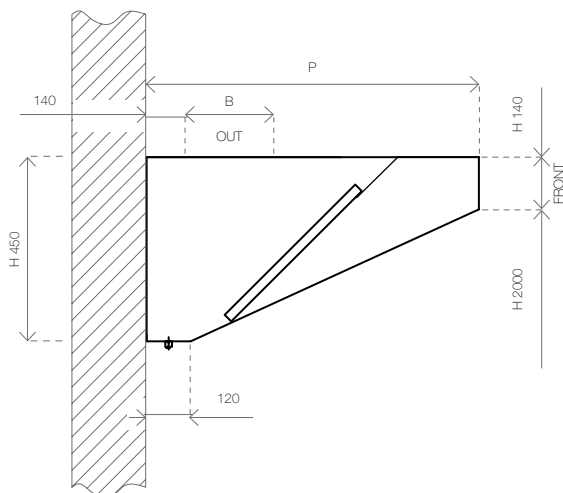
OPTIONAL / OPTIONAL



Mod.	L mm	P mm	H mm	C mm	B mm	E mm	n. filtri no. filters	Portata max. indicativa Mc/h indicative max air extraction	Peso Kg weight
ZSPS 0710	1000	700	450	232	208	-	2	800	26
ZSPS 0712	1200	700	450	298	262	-	2	950	30
ZSPS 0714	1400	700	450	298	262	-	2	1100	34
ZSPS 0716	1600	700	450	298	262	-	2	1250	37
ZSPS 0718	1800	700	450	298	262	-	2	1400	40
ZSPS 0720	2000	700	450	298	262	-	4	1550	44
ZSPS 0722	2200	700	450	298	262	-	4	1700	46
ZSPS 0724	2400	700	450	298	262	-	4	1850	48
ZSPS 0726	2600	700	450	298	262	-	4	2000	51
ZSPS 0728	2800	700	450	298	262	1310	5	2150	54
ZSPS 0730	3000	700	450	298	262	1510	5	2300	57
ZSPS 0732	3200	700	450	298	262	1710	6	2450	61
ZSPS 0734	3400	700	450	298	262	1910	6	2600	63
ZSPS 0736	3600	700	450	298	262	2110	6	2750	65
ZSPS 0738	3800	700	450	298	262	2310	6	2900	68
ZSPS 0740	4000	700	450	298	262	2510	7	3030	71
ZSPS 0910	1000	900	450	232	208	-	2	1000	30
ZSPS 0912	1200	900	450	298	262	-	2	1200	33
ZSPS 0914	1400	900	450	298	262	-	2	1400	36
ZSPS 0916	1600	900	450	298	262	-	2	1600	39
ZSPS 0918	1800	900	450	298	262	-	2	1750	43
ZSPS 0920	2000	900	450	298	262	-	4	1950	46
ZSPS 0922	2200	900	450	298	262	-	4	2150	49
ZSPS 0924	2400	900	450	298	262	-	4	2350	52
ZSPS 0926	2600	900	450	298	262	-	4	2550	55

[IT] — Indicata all'installazione su ambienti cucina particolarmente bassi. L'avvicinamento della cappa al blocco cottura la rende anche tecnicamente più efficiente in quanto la posizione dei filtri di aspirazione risulta essere più vicini alla fonte dei fumi.

[EN] — Suitable for installation in particularly low kitchen environments. Bringing the hood closer to the cooking unit makes it technically more efficient since the suction filters are closer to the source of smoke and steam.



Mod.	L mm	P mm	H mm	C mm	B mm	E mm	n. filtri no. filters	Portata max. indicativa Mc/h indicative max air extraction	Peso Kg weight
ZSPS 0928	2800	900	450	298	262	1310	5	2750	58
ZSPS 0930	3000	900	450	298	262	1510	5	2950	61
ZSPS 0932	3200	900	450	298	262	1710	6	3150	65
ZSPS 0934	3400	900	450	298	262	1910	6	3350	68
ZSPS 0936	3600	900	450	298	262	2110	6	3500	70
ZSPS 0938	3800	900	450	298	262	2310	6	3700	74
ZSPS 0940	4000	900	450	298	262	2510	7	3900	77
ZSPS 1110	1000	1100	450	232	208	-	2	1200	32
ZSPS 1112	1200	1100	450	298	262	-	2	1450	35
ZSPS 1114	1400	1100	450	298	262	-	2	1700	38
ZSPS 1116	1600	1100	450	298	262	-	2	1950	41
ZSPS 1118	1800	1100	450	298	262	-	2	2150	44
ZSPS 1120	2000	1100	450	298	262	-	4	2400	48
ZSPS 1122	2200	1100	450	298	262	-	4	2650	52
ZSPS 1124	2400	1100	450	298	262	-	4	2900	56
ZSPS 1126	2600	1100	450	298	262	-	4	3100	59
ZSPS 1128	2800	1100	450	298	262	1310	5	3350	62
ZSPS 1130	3000	1100	450	298	262	1510	5	3600	65
ZSPS 1132	3200	1100	450	298	262	1710	6	3850	69
ZSPS 1134	3400	1100	450	298	262	1910	6	4050	72
ZSPS 1136	3600	1100	450	298	262	2110	6	4300	75
ZSPS 1138	3800	1100	450	298	262	2310	6	4550	79
ZSPS 1140	4000	1100	450	298	262	2510	7	4800	83

ZETA | CAPPE SNACK



LEGENDA

key table



filtro AISI 304 a labirinto e pannelli removibili

AISI 304 labyrinth filter and removable panels



scarico grassi
grease discharge



cablaggio con cavo antifiamma lunghezza libera 1 m

cabling with flame resistant cable (free cable length 1 meter)



illuminazione
lighting



carter di protezione LED
LED carter protection



imballo in legno perimetrale
wooden external packaging



supporti di staffaggio a muro
wall mounting brackets



accessori di sospensione a soffitto
hanging accessories



regolatore velocità motore
motor speed regulator



realizzato in acciaio inox 304
manufactured in stainless steel 304



finitura Scotch-Brite®
Scotch-Brite® finishing



canalina inferiore saldata a tenuta
lower channel watertight welded



pieghe antitaglio sugli spigoli a contatto
flattered lower edges on contact edges



assemblaggio tramite elettropuntatura
assembled by electric resistance spot welding



ventilatore a statore rotante
rotating stator fan



sistema immissione aria non trattata dall'interno
air input system without handling from the inside



3 sistema triflusso
tri-flow system



sistema lavaggio
washing system



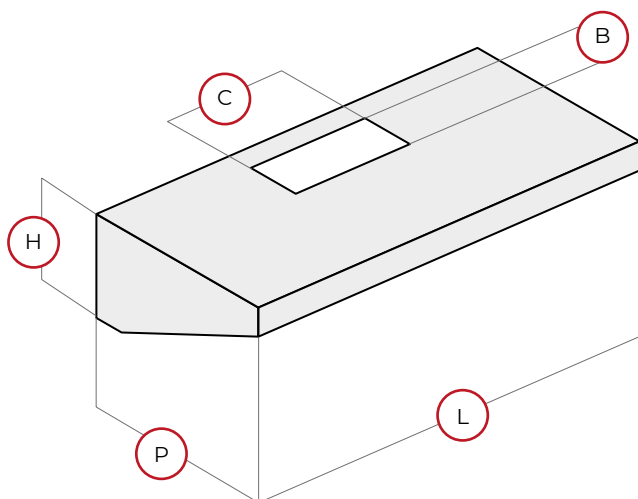
filtri AISI 304 DIN 18869-5 a labirinto antifiamma
AISI 304 DIN 18869-5 flame resistant labyrinth filters



quadro gestione lavaggio
washing system management panel

CAPPE SNACK A PARETE CON MOTORE | ZETA

Wall ventil snack hoods | zeta



DOTAZIONE / EQUIPMENT



CARATTERISTICHE / FEATURES



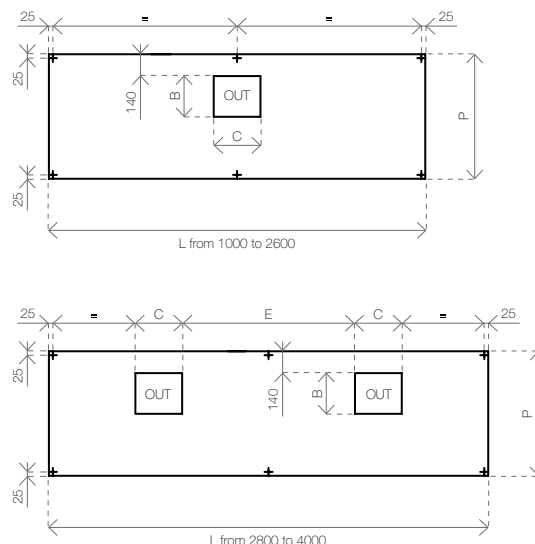
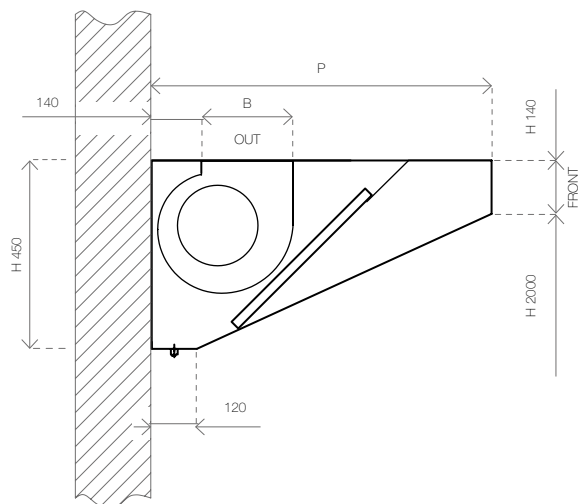
OPTIONAL / OPTIONAL



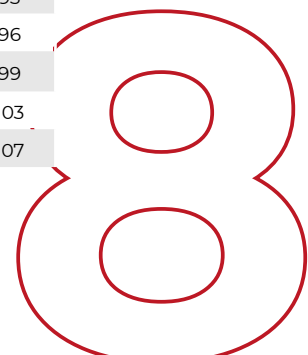
Mod.	L mm	P mm	H mm	C mm	B mm	E mm	n. filtri no. filters	Potenza motori W engine power	Portata max. indicativa Mc/h indicative max air extraction	Peso Kg weight
ZSPV 0710	1000	700	450	232	208	-	2	1 x 200	1000-240	38
ZSPV 0712	1200	700	450	298	262	-	2	1 x 420	2500-350	42
ZSPV 0714	1400	700	450	298	262	-	2	1 x 420	2500-350	46
ZSPV 0716	1600	700	450	298	262	-	2	1 x 420	2500-350	49
ZSPV 0718	1800	700	450	298	262	-	2	1 x 420	2500-350	52
ZSPV 0720	2000	700	450	298	262	-	4	1 x 420	2500-350	66
ZSPV 0722	2200	700	450	298	262	-	4	1 x 420	2500-350	58
ZSPV 0724	2400	700	450	298	262	-	4	1 x 420	2500-350	60
ZSPV 0726	2600	700	450	298	262	-	4	1 x 420	2500-350	63
ZSPV 0728	2800	700	450	298	262	1310	5	2 x 420	5000-350	78
ZSPV 0730	3000	700	450	298	262	1510	5	2 x 420	5000-350	81
ZSPV 0732	3200	700	450	298	262	1710	6	2 x 420	5000-350	85
ZSPV 0734	3400	700	450	298	262	1910	6	2 x 420	5000-350	87
ZSPV 0736	3600	700	450	298	262	2110	6	2 x 420	5000-350	89
ZSPV 0738	3800	700	450	298	262	2310	6	2 x 420	5000-350	92
ZSPV 0740	4000	700	450	298	262	2510	7	2 x 420	5000-350	95
ZSPV 0910	1000	900	450	232	208	-	2	1 x 200	1000-240	42
ZSPV 0912	1200	900	450	298	262	-	2	1 x 420	2500-350	45
ZSPV 0914	1400	900	450	298	262	-	2	1 x 420	2500-350	48
ZSPV 0916	1600	900	450	298	262	-	2	1 x 420	2500-350	51
ZSPV 0918	1800	900	450	298	262	-	2	1 x 420	2500-350	55
ZSPV 0920	2000	900	450	298	262	-	4	1 x 420	2500-350	58
ZSPV 0922	2200	900	450	298	262	-	4	1 x 420	2500-350	61
ZSPV 0924	2400	900	450	298	262	-	4	1 x 420	2500-350	64

[IT] — Indicata all'installazione su ambienti cucina particolarmente bassi. L'avvicinamento della cappa al blocco cottura la rende anche tecnicamente più efficiente in quanto la posizione dei filtri di aspirazione risulta essere più vicini alla fonte dei fumi.

[EN] — Suitable for installation in particularly low kitchen environments. Bringing the hood closer to the cooking unit makes it technically more efficient since the suction filters are closer to the source of smoke and steam.



Mod.	L mm	P mm	H mm	C mm	B mm	E mm	n. filtri no. filters	Potenza motori W engine power	Portata max. indicativa Mc/h indicative max air extraction	Peso Kg weight
ZSPV 0926	2600	900	450	298	262	-	4	1 x 420	2500-350	67
ZSPV 0928	2800	900	450	298	262	1310	5	2 x 420	5000-350	82
ZSPV 0930	3000	900	450	298	262	1510	5	2 x 420	5000-350	85
ZSPV 0932	3200	900	450	298	262	1710	6	2 x 420	5000-350	89
ZSPV 0934	3400	900	450	298	262	1910	6	2 x 420	5000-350	92
ZSPV 0936	3600	900	450	298	262	2110	6	2 x 420	5000-350	94
ZSPV 0938	3800	900	450	298	262	2310	6	2 x 420	5000-350	98
ZSPV 0940	4000	900	450	298	262	2510	7	2 x 420	5000-350	101
ZSPV 1110	1000	1100	450	232	208	-	2	1 x 200	1000-240	44
ZSPV 1112	1200	1100	450	298	262	-	2	1 x 420	2500-350	47
ZSPV 1114	1400	1100	450	298	262	-	2	1 x 420	2500-350	50
ZSPV 1116	1600	1100	450	298	262	-	2	1 x 420	2500-350	53
ZSPV 1118	1800	1100	450	298	262	-	2	1 x 420	2500-350	56
ZSPV 1120	2000	1100	450	298	262	-	4	1 x 420	2500-350	60
ZSPV 1122	2200	1100	450	298	262	-	4	1 x 420	2500-350	64
ZSPV 1124	2400	1100	450	298	262	-	4	1 x 420	2500-350	68
ZSPV 1126	2600	1100	450	298	262	-	4	1 x 420	2500-350	71
ZSPV 1128	2800	1100	450	298	262	1310	5	2 x 420	5000-350	86
ZSPV 1130	3000	1100	450	298	262	1510	5	2 x 420	5000-350	89
ZSPV 1132	3200	1100	450	298	262	1710	6	2 x 420	5000-350	93
ZSPV 1134	3400	1100	450	298	262	1910	6	2 x 420	5000-350	96
ZSPV 1136	3600	1100	450	298	262	2110	6	2 x 420	5000-350	99
ZSPV 1138	3800	1100	450	298	262	2310	6	2 x 420	5000-350	103
ZSPV 1140	4000	1100	450	298	262	2510	7	2 x 420	5000-350	107



LEGENDA

key table



filtro AISI 304 a labirinto e pannelli removibili

AISI 304 labyrinth filter and removable panels



scarico grassi
grease discharge



cablaggio con cavo antifiamma lunghezza libera 1 m

cabling with flame resistant cable (free cable length 1 meter)



illuminazione
lighting



carter di protezione LED
LED carter protection



imballo in legno perimetrale
wooden external packaging



supporti di staffaggio a muro
wall mounting brackets



accessori di sospensione a soffitto
hanging accessories



regolatore velocità motore
motor speed regulator



realizzato in acciaio inox 304
manufactured in stainless steel 304



finitura Scotch-Brite®
Scotch-Brite® finishing



canalina inferiore saldata a tenuta
lower channel watertight welded



pieghe antitaglio sugli spigoli a contatto
flattered lower edges on contact edges



assemblaggio tramite elettropuntatura
assembled by electric resistance spot welding



ventilatore a statore rotante
rotating stator fan



sistema immissione aria non trattata dall'interno
air input system without handling from the inside



3 sistema triflusso
tri-flow system



sistema lavaggio
washing system



filtri AISI 304 DIN 18869-5 a labirinto antifiamma
AISI 304 DIN 18869-5 flame resistant labyrinth filters



quadro gestione lavaggio
washing system management panel