

## [IT]

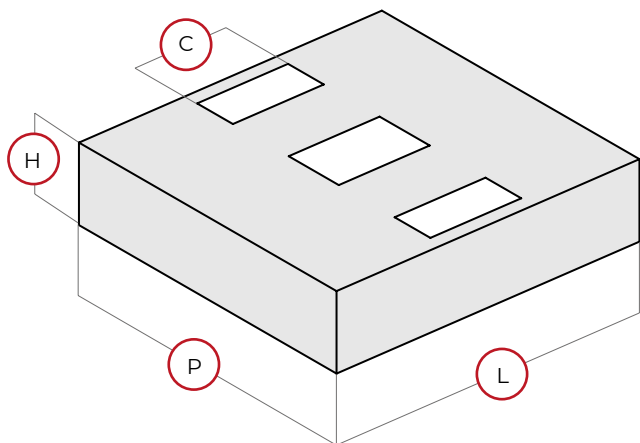
- Sistema con compensazione parziale dell'aria estratta mediante immissione diretta all'interno della cappa
- Costruzione con profilo parallelepipedo in acciaio inox AISI 304 con superficie esterna finemente satinata tipo Scotch-Brite
- Altezza 500 mm
- Assemblaggio tramite elettropuntatura
- Canalina inferiore saldata a tenuta
- Pieghe antitaglio sugli spigoli a contatto
- Filtri AISI 304 antigrasso a labirinto dim. 400x500x25 mm e pannelli di tamponamento smontabili per lavaggio in lavastoviglie
- Scarico grassi con rubinetto ½"
- Illuminazione LED interna precablata
- Cablaggio elettrico con scatola di connessione sul tetto
- Imballo in gabbia di legno

## [EN]

- System with partial compensation for the extracted air by direct air input inside the hood
- Completely constructed in 304 stainless steel, Scotch-Brite finish for the surfaces on view
- Height 500 mm
- Assembled by tack welding
- Lower channel watertight welded
- Flattened lower edges on contact edges
- Removable AISI 304 labyrinth filters dim. 400x500x25 mm and plugging panels for dishwasher
- Grease outlet with ½" tap
- LED lighting
- Cabling with flame-resistant cable on the connection box
- Wooden crate packaging

# CAPPE INDUTTIVE CUBICHE CENTRALI

Island cubic compensation hoods



## DOTAZIONE / EQUIPMENT



## CARATTERISTICHE / FEATURES



## OPTIONAL / OPTIONAL

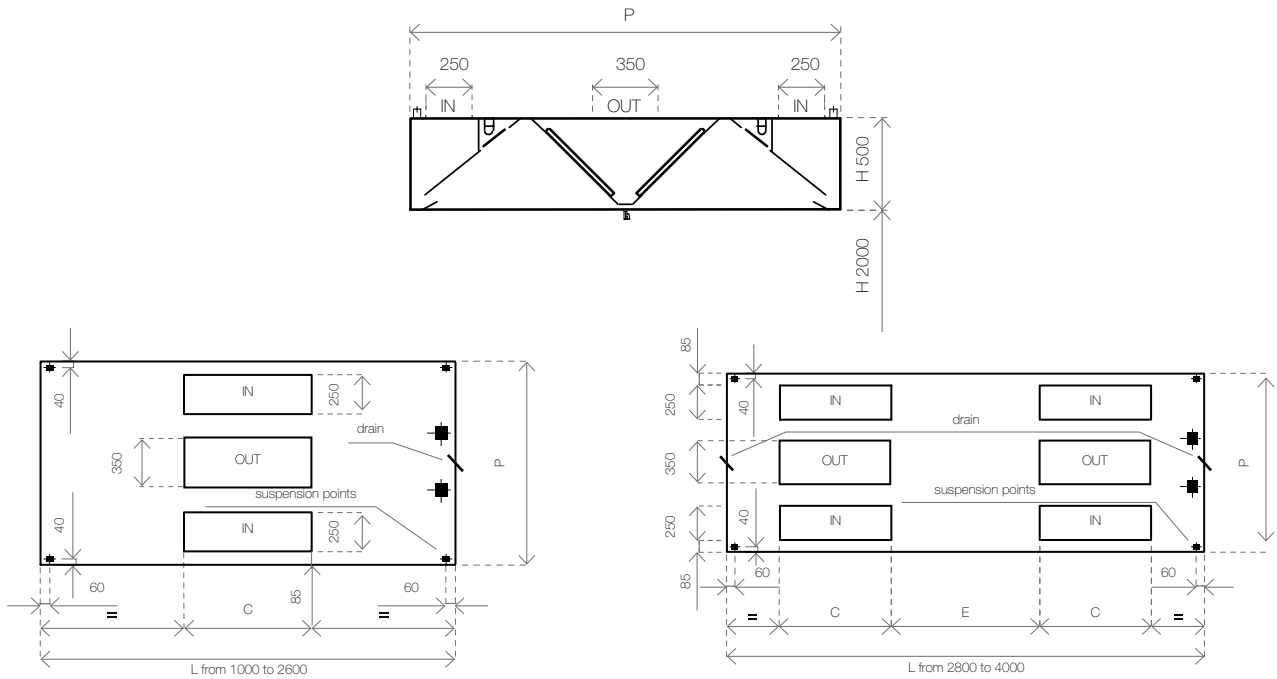


TEK | CAPPE INDUTTIVE

Mod.	L mm	P mm	H mm	C mm	E mm	n. filtri no. filters	Portata max. estrazione Mc/h max. air extraction	Luci W lighting	Peso Kg weight
ICCS1816	1600	1800	500	500	-	8	3150	2 x 16,8	133
ICCS1818	1800	1800	500	600	-	8	3500	2 x 16,8	146
ICCS1820	2000	1800	500	600	-	10	3900	4 x 8,4	159
ICCS1822	2200	1800	500	700	-	10	4300	4 x 8,4	172
ICCS1824	2400	1800	500	700	-	12	4700	4 x 8,4	185
ICCS1826	2600	1800	500	700	-	12	5100	4 x 8,4	198
ICCS1828	2800	1800	500	400	1000	14	5450	4 x 16,8	211
ICCS1830	3000	1800	500	400	1100	14	5850	4 x 16,8	224
ICCS1832	3200	1800	500	500	1100	16	6250	4 x 16,8	237
ICCS1834	3400	1800	500	600	1100	16	6650	4 x 16,8	250
ICCS1836	3600	1800	500	600	1200	18	7000	4 x 16,8 / 2 x 8,4	263
ICCS1838	3800	1800	500	700	1200	18	7400	4 x 16,8 / 2 x 8,4	276
ICCS1840	4000	1800	500	700	1300	20	7800	4 x 16,8 / 2 x 8,4	289

**[IT]** — Sistema con compensazione parziale dell'aria estratta mediante immissione diretta all'interno della cappa. Particolarmente indicata dove i quantitativi di aria da estrarre sono notevoli. La cappa, con il suo effetto, riduce il richiamo d'aria dagli ambienti adiacenti e diminuisce i fruscii favorendo il risparmio energetico.

**[EN]** — System with partial compensation for the extracted air by direct air input inside the hood. Particularly recommended when sizable quantities of air are being extracted. The effect of the hood is to reduce the retrieval of air from adjacent rooms and lower noise to save energy.



Mod.	L mm	P mm	H mm	C mm	E mm	n. filtri no. filters	Portata max. estrazione Mc/h max. air extraction	Luci W lighting	Peso Kg weight
ICCS 2216	1600	2200	500	500	-	8	3850	2 x 16,8	138
ICCS 2218	1800	2200	500	600	-	8	4300	2 x 16,8	151
ICCS 2220	2000	2200	500	600	-	10	4800	4 x 8,4	164
ICCS 2222	2200	2200	500	700	-	10	5250	4 x 8,4	177
ICCS 2224	2400	2200	500	700	-	12	5750	4 x 8,4	190
ICCS 2226	2600	2200	500	700	-	12	6200	4 x 8,4	203
ICCS 2228	2800	2200	500	400	1000	14	6700	4 x 16,8	216
ICCS 2230	3000	2200	500	400	1100	14	7150	4 x 16,8	229
ICCS 2232	3200	2200	500	500	1100	16	7650	4 x 16,8	242
ICCS 2234	3400	2200	500	600	1100	16	8100	4 x 16,8	255
ICCS 2236	3600	2200	500	600	1200	18	8600	4 x 16,8 / 2 x 8,4	268
ICCS 2238	3800	2200	500	700	1200	18	9050	4 x 16,8 / 2 x 8,4	281
ICCS 2240	4000	2200	500	700	1300	20	9550	4 x 16,8 / 2 x 8,4	294

# LEGENDA

key table



**filtro AISI 304 a labirinto e pannelli removibili**

AISI 304 labyrinth filter and removable panels



**scarico grassi**  
grease discharge



**cablaggio con cavo antifiamma lunghezza libera 1 m**

cabling with flame resistant cable (free cable length 1 meter)



**illuminazione**  
lighting



**carter di protezione LED**  
LED carter protection



**imballo in legno perimetrale**  
wooden external packaging



**supporti di staffaggio a muro**  
wall mounting brackets



**accessori di sospensione a soffitto**  
hanging accessories



**regolatore velocità motore**  
motor speed regulator



**realizzato in acciaio inox 304**  
manufactured in stainless steel 304



**finitura Scotch-Brite®**  
Scotch-Brite® finishing



**canalina inferiore saldata a tenuta**  
lower channel watertight welded



**pieghe antitaglio sugli spigoli a contatto**  
flattered lower edges on contact edges



**assemblaggio tramite elettropuntatura**  
assembled by electric resistance spot welding



**ventilatore a statore rotante**  
rotating stator fan



**sistema immissione aria non trattata dall'interno**  
air input system without handling from the inside



**3 sistema triflusso**  
tri-flow system



**sistema lavaggio**  
washing system



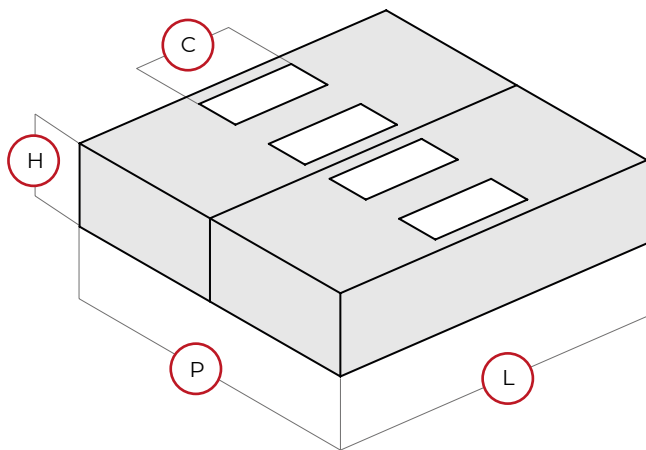
**filtri AISI 304 DIN 18869-5 a labirinto antifiamma**  
AISI 304 DIN 18869-5 flame resistant labyrinth filters



**quadro gestione lavaggio**  
washing system management panel

# CAPPE INDUTTIVE CUBICHE CENTRALI MODULARI

Modular island cubic compensation hoods



## DOTAZIONE / EQUIPMENT



## CARATTERISTICHE / FEATURES



## OPTIONAL / OPTIONAL

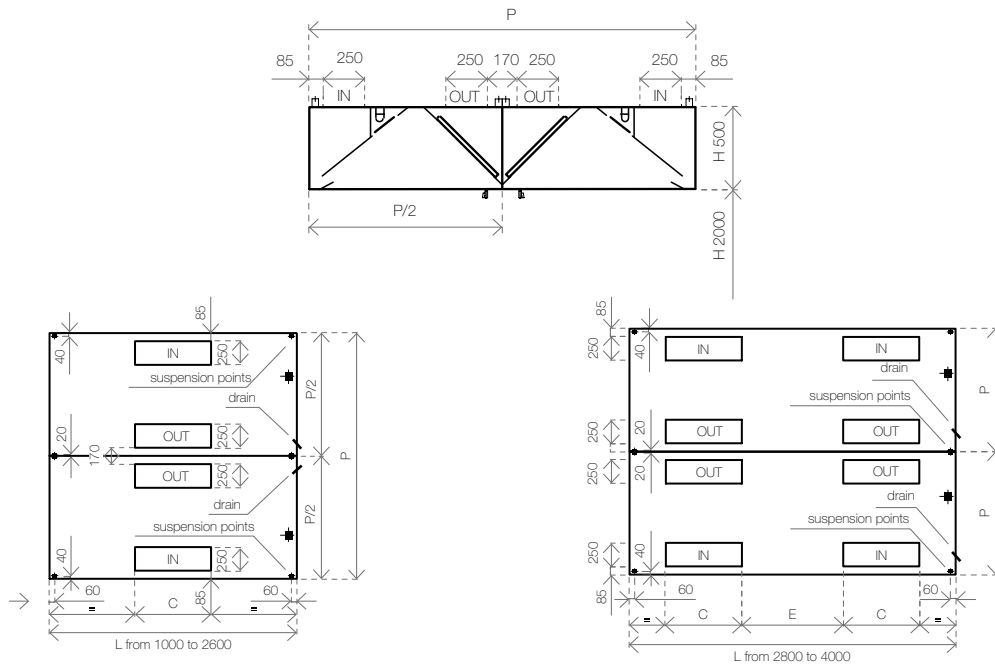


TEK | CAPPE INDUTTIVE

Mod.	L mm	P mm	H mm	C mm	E mm	n. filtri no. filters	Portata max. estrazione Mc/h max. air extraction	Luci W lighting	Peso Kg weight
ICMS 2222	2200	<b>2200</b>	500	700	-	10	5250	4 x 8,4	286
ICMS 2224	2400	<b>2200</b>	500	700	-	12	5750	4 x 8,4	310
ICMS 2226	2600	<b>2200</b>	500	700	-	12	6200	4 x 8,4	332
ICMS 2228	2800	<b>2200</b>	500	400	1000	14	6700	4 x 16,8	354
ICMS 2230	3000	<b>2200</b>	500	400	1100	14	7150	4 x 16,8	376
ICMS 2232	3200	<b>2200</b>	500	500	1100	16	7650	4 x 16,8	396
ICMS 2234	3400	<b>2200</b>	500	600	1100	16	8100	4 x 16,8	418
ICMS 2236	3600	<b>2200</b>	500	600	1200	18	8600	4 x 16,8 / 2 x 8,4	440
ICMS 2238	3800	<b>2200</b>	500	700	1200	18	9050	4 x 16,8 / 2 x 8,4	462
ICMS 2240	4000	<b>2200</b>	500	700	1300	20	9550	4 x 16,8 / 2 x 8,4	482
ICMS 2622	2200	<b>2600</b>	500	700	-	10	6200	4 x 8,4	292
ICMS 2624	2400	<b>2600</b>	500	700	-	12	6750	4 x 8,4	316
ICMS 2626	2600	<b>2600</b>	500	700	-	12	7350	4 x 8,4	338
ICMS 2628	2800	<b>2600</b>	500	400	1000	14	7900	4 x 16,8	360
ICMS 2630	3000	<b>2600</b>	500	400	1100	14	8450	4 x 16,8	382
ICMS 2632	3200	<b>2600</b>	500	500	1100	16	9000	4 x 16,8	402
ICMS 2634	3400	<b>2600</b>	500	600	1100	16	9550	4 x 16,8	424
ICMS 2636	3600	<b>2600</b>	500	600	1200	18	10150	4 x 16,8 / 2 x 8,4	446
ICMS 2638	3800	<b>2600</b>	500	700	1200	18	10700	4 x 16,8 / 2 x 8,4	468
ICMS 2640	4000	<b>2600</b>	500	700	1300	20	11250	4 x 16,8 / 2 x 8,4	488

**[IT]** — Sistema con compensazione parziale dell'aria estratta mediante immissione diretta all'interno della cappa. Particolarmente indicata dove i quantitativi di aria da estrarre sono notevoli. La cappa, con il suo effetto, riduce il richiamo d'aria dagli ambienti adiacenti e diminuisce i fruscii favorendo il risparmio energetico. Costruita mediante accoppiamento schiena-schiena di due cappe a parete.

**[EN]** — System with partial compensation for the extracted air by direct air input inside the hood. Particularly recommended when sizable quantities of air are being extracted. The effect of the hood is to reduce the retrieval of air from adjacent rooms and lower noise to save energy. Construction: two wall-mounted hoods coupled back-to-back.



Mod.	L mm	P mm	H mm	C mm	E mm	n. filtri no. filters	Portata max. estrazione Mc/h max. air extraction	Luci W lighting	Peso Kg weight
ICMS 3022	2200	3000	500	700	-	10	7150	4 x 8,4	300
ICMS 3024	2400	3000	500	700	-	12	7800	4 x 8,4	324
ICMS 3026	2600	3000	500	700	-	12	8450	4 x 8,4	346
ICMS 3028	2800	3000	500	400	1000	14	9100	4 x 16,8	366
ICMS 3030	3000	3000	500	400	1100	14	9750	4 x 16,8	388
ICMS 3032	3200	3000	500	500	1100	16	10400	4 x 16,8	408
ICMS 3034	3400	3000	500	600	1100	16	11050	4 x 16,8	430
ICMS 3036	3600	3000	500	600	1200	18	11700	4 x 16,8 / 2 x 8,4	452
ICMS 3038	3800	3000	500	700	1200	18	12350	4 x 16,8 / 2 x 8,4	474
ICMS 3040	4000	3000	500	700	1300	20	13000	4 x 16,8 / 2 x 8,4	494

# LEGENDA

key table



**filtro AISI 304 a labirinto e pannelli removibili**

AISI 304 labyrinth filter and removable panels



**scarico grassi**  
grease discharge



**cablaggio con cavo antifiamma lunghezza libera 1 m**

cabling with flame resistant cable (free cable length 1 meter)



**illuminazione**  
lighting



**carter di protezione LED**  
LED carter protection



**imballo in legno perimetrale**  
wooden external packaging



**supporti di staffaggio a muro**  
wall mounting brackets



**accessori di sospensione a soffitto**  
hanging accessories



**regolatore velocità motore**  
motor speed regulator



**realizzato in acciaio inox 304**  
manufactured in stainless steel 304



**finitura Scotch-Brite®**  
Scotch-Brite® finishing



**canalina inferiore saldata a tenuta**  
lower channel watertight welded



**pieghe antitaglio sugli spigoli a contatto**  
flattered lower edges on contact edges



**assemblaggio tramite elettropuntatura**  
assembled by electric resistance spot welding



**ventilatore a statore rotante**  
rotating stator fan



**sistema immissione aria non trattata dall'interno**  
air input system without handling from the inside



**3 sistema triflusso**  
tri-flow system



**sistema lavaggio**  
washing system



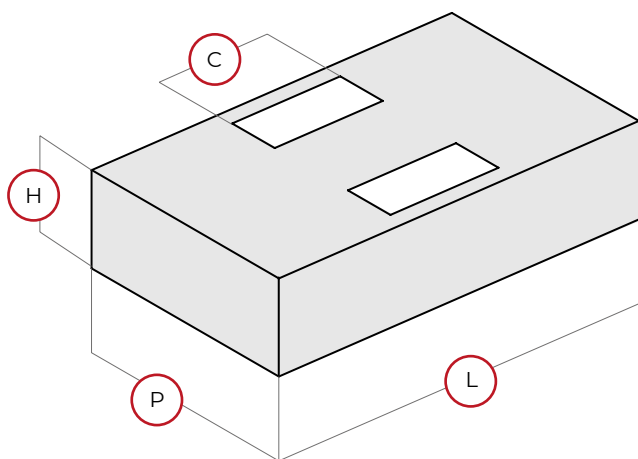
**filtri AISI 304 DIN 18869-5 a labirinto antifiamma**  
AISI 304 DIN 18869-5 flame resistant labyrinth filters



**quadro gestione lavaggio**  
washing system management panel

# CAPPE INDUTTIVE CUBICHE A PARETE

Wall cubic compensation hoods



## DOTAZIONE / EQUIPMENT



## CARATTERISTICHE / FEATURES



## OPTIONAL / OPTIONAL



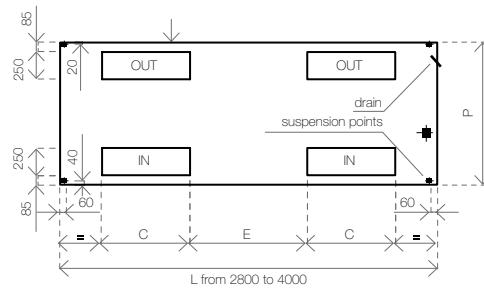
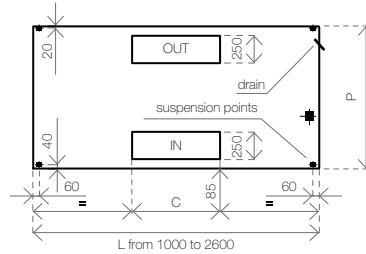
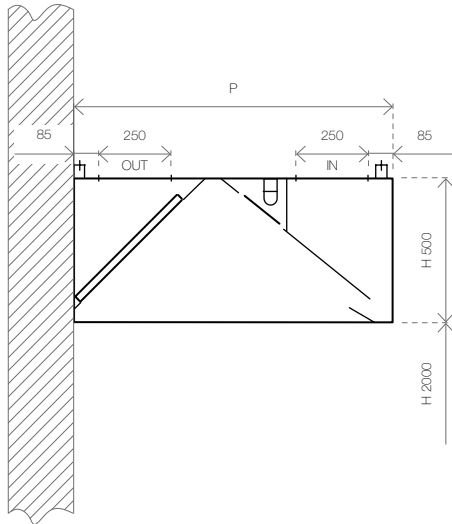
TEK | CAPPE INDUTTIVE

Mod.	L mm	P mm	H mm	C mm	E mm	n. filtri no. filters	Portata max. estrazione Mc/h max. air extraction	Luci W lighting	Peso Kg weight
ICPS 1110	1000	1100	500	250	-	2	1200	1 x 8,4	80
ICPS 1112	1200	1100	500	400	-	3	1450	1 x 8,4	91
ICPS 1114	1400	1100	500	500	-	3	1700	1 x 16,8	102
ICPS 1116	1600	1100	500	500	-	4	1950	1 x 16,8	112
ICPS 1118	1800	1100	500	600	-	4	2150	1 x 16,8	122
ICPS 1120	2000	1100	500	600	-	5	2400	2 x 8,4	131
ICPS 1122	2200	1100	500	700	-	5	2650	2 x 8,4	143
ICPS 1124	2400	1100	500	700	-	6	2900	2 x 8,4	155
ICPS 1126	2600	1100	500	700	-	6	3100	2 x 8,4	166
ICPS 1128	2800	1100	500	400	1000	7	3350	2 x 16,8	177
ICPS 1130	3000	1100	500	400	1100	7	3600	2 x 16,8	188
ICPS 1132	3200	1100	500	500	1100	8	3850	2 x 16,8	198
ICPS 1134	3400	1100	500	600	1100	8	4050	2 x 16,8	209
ICPS 1136	3600	1100	500	600	1200	9	4300	2 x 16,8 / 1 x 8,4	220
ICPS 1138	3800	1100	500	700	1200	9	4550	2 x 16,8 / 1 x 8,4	231
ICPS 1140	4000	1100	500	700	1300	10	4800	2 x 16,8 / 1 x 8,4	241
ICPS 1310	1000	1300	500	250	-	2	1450	1 x 8,4	83
ICPS 1312	1200	1300	500	400	-	3	1700	1 x 8,4	94
ICPS 1314	1400	1300	500	500	-	3	2000	1 x 16,8	105
ICPS 1316	1600	1300	500	500	-	4	2250	1 x 16,8	115
ICPS 1318	1800	1300	500	600	-	4	2550	1 x 16,8	125
ICPS 1320	2000	1300	500	600	-	5	2850	2 x 8,4	134
ICPS 1322	2200	1300	500	700	-	5	3100	2 x 8,4	146



**[IT]** — Sistema con compensazione parziale dell'aria estratta mediante immissione diretta all'interno della cappa. Particolarmente indicata dove i quantitativi di aria da estrarre sono notevoli. La cappa, con il suo effetto, riduce il richiamo d'aria dagli ambienti adiacenti e diminuisce i fruscii favorendo il risparmio energetico.

**[EN]** — System with partial compensation for the extracted air by direct air input inside the hood. Particularly recommended when sizable quantities of air are being extracted. The effect of the hood is to reduce the retrieval of air from adjacent rooms and lower noise to save energy.



Mod.	L mm	P mm	H mm	C mm	E mm	n. filtri no. filters	Portata max. estrazione Mc/h max. air extraction	Luci W lighting	Peso Kg weight
ICPS 1324	2400	1300	500	700	-	6	3400	2 x 8,4	158
ICPS 1326	2600	1300	500	700	-	6	3700	2 x 8,4	169
ICPS 1328	2800	1300	500	400	1000	7	3950	2 x 16,8	180
ICPS 1330	3000	1300	500	400	1100	7	4250	2 x 16,8	191
ICPS 1332	3200	1300	500	500	1100	8	4500	2 x 16,8	201
ICPS 1334	3400	1300	500	600	1100	8	4800	2 x 16,8	212
ICPS 1336	3600	1300	500	600	1200	9	5100	2 x 16,8 / 1 x 8,4	223
ICPS 1338	3800	1300	500	700	1200	9	5350	2 x 16,8 / 1 x 8,4	234
ICPS 1340	4000	1300	500	700	1300	10	5650	2 x 16,8 / 1 x 8,4	244
ICPS 1510	1000	1500	500	250	-	2	1650	1 x 8,4	86
ICPS 1512	1200	1500	500	400	-	3	1950	1 x 8,4	97
ICPS 1514	1400	1500	500	500	-	3	2300	1 x 16,8	108
ICPS 1516	1600	1500	500	500	-	4	2600	1 x 16,8	118
ICPS 1518	1800	1500	500	600	-	4	2950	1 x 16,8	128
ICPS 1520	2000	1500	500	600	-	5	3250	2 x 8,4	137
ICPS 1522	2200	1500	500	700	-	5	3600	2 x 8,4	150
ICPS 1524	2400	1500	500	700	-	6	3900	2 x 8,4	162
ICPS 1526	2600	1500	500	700	-	6	4250	2 x 8,4	173
ICPS 1528	2800	1500	500	400	1000	7	4550	2 x 16,8	183
ICPS 1530	3000	1500	500	400	1100	7	4900	2 x 16,8	194
ICPS 1532	3200	1500	500	500	1100	8	5200	2 x 16,8	204
ICPS 1534	3400	1500	500	600	1100	8	5550	2 x 16,8	215
ICPS 1536	3600	1500	500	600	1200	9	5850	2 x 16,8 / 1 x 8,4	226
ICPS 1538	3800	1500	500	700	1200	9	6200	2 x 16,8 / 1 x 8,4	237
ICPS 1540	4000	1500	500	700	1300	10	6200	2 x 16,8 / 1 x 8,4	247

# LEGENDA

key table



**filtro AISI 304 a labirinto e pannelli removibili**

AISI 304 labyrinth filter and removable panels



**scarico grassi**  
grease discharge



**cablaggio con cavo antifiamma lunghezza libera 1 m**

cabling with flame resistant cable (free cable length 1 meter)



**illuminazione**  
lighting



**carter di protezione LED**  
LED carter protection



**imballo in legno perimetrale**  
wooden external packaging



**supporti di staffaggio a muro**  
wall mounting brackets



**accessori di sospensione a soffitto**  
hanging accessories



**regolatore velocità motore**  
motor speed regulator



**realizzato in acciaio inox 304**  
manufactured in stainless steel 304



**finitura Scotch-Brite®**  
Scotch-Brite® finishing



**canalina inferiore saldata a tenuta**  
lower channel watertight welded



**pieghe antitaglio sugli spigoli a contatto**  
flattered lower edges on contact edges



**assemblaggio tramite elettropuntatura**  
assembled by electric resistance spot welding



**ventilatore a statore rotante**  
rotating stator fan



**sistema immissione aria non trattata dall'interno**  
air input system without handling from the inside



**3 sistema triflusso**  
tri-flow system



**sistema lavaggio**  
washing system



**filtri AISI 304 DIN 18869-5 a labirinto antifiamma**  
AISI 304 DIN 18869-5 flame resistant labyrinth filters



**quadro gestione lavaggio**  
washing system management panel