

4 CAPPE CUBICHE | ALPHA

Cubic hoods | alpha

ALPHA | CAPPE CUBICHE

[IT]

- Indicata per l'installazione su ambienti cucina dove sono presenti più cappe della stessa forma
- Costruzione con profilo parallelepipedo in acciaio inox AISI 304 con superficie esterna finemente satinata tipo Scotch-Brite
- Altezza 450 mm
- Assemblaggio tramite elettropuntatura
- Canalina inferiore saldata a tenuta
- Pieghe antitaglio sugli spigoli a contatto
- Ventilatore incorporato del tipo a statore rotante sui modelli previsti (montaggio + cablaggio)
- Regolatore di velocità e comando illuminazione sui modelli previsti (montaggio + cablaggio)
- Filtri AISI 304 antigrasso a labirinto dim. 400x500x25 mm e pannelli di tamponamento smontabili per lavaggio in lavastoviglie
- Scarico grassi con rubinetto ½"
- Illuminazione LED interna precablata
- Cablaggio elettrico con scatola di connessione sul tetto
- Imballo in gabbia di legno

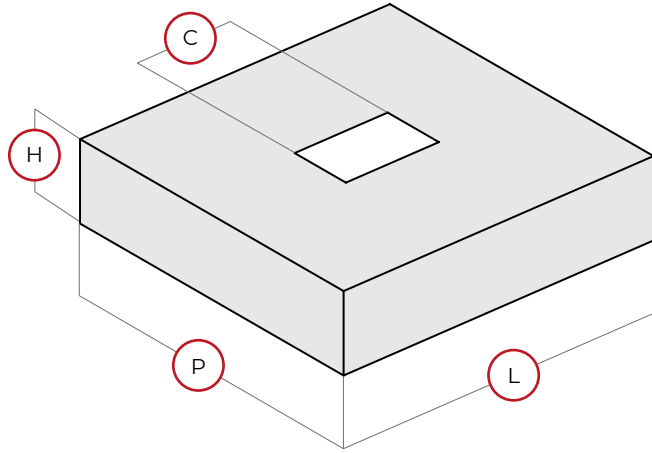
[EN]

- Recommended for kitchens where it can be teamed with hoods of the same shape
- Completely constructed in 304 stainless steel, Scotch-Brite finish for the surfaces on view
- Height 450 mm
- Assembled by tack welding
- Lower channel watertight welded
- Flattened lower edges on contact edges
- Built-in rotating stator fan on prescribed models (mounting + cabling)
- Speed regulator and lighting control on prescribed models (mounting + cabling)
- Removable AISI 304 labyrinth filters dim. 400x500x25 mm and plugging panels for dishwasher
- Grease outlet with ½" tap
- LED lighting
- Cabling with flame-resistant cable on the connection box
- Wooden crate packaging

4

CAPPE CUBICHE CENTRALI | ALPHA

Island cubic hoods | alpha



DOTAZIONE / EQUIPMENT



CARATTERISTICHE / FEATURES



OPTIONAL / OPTIONAL

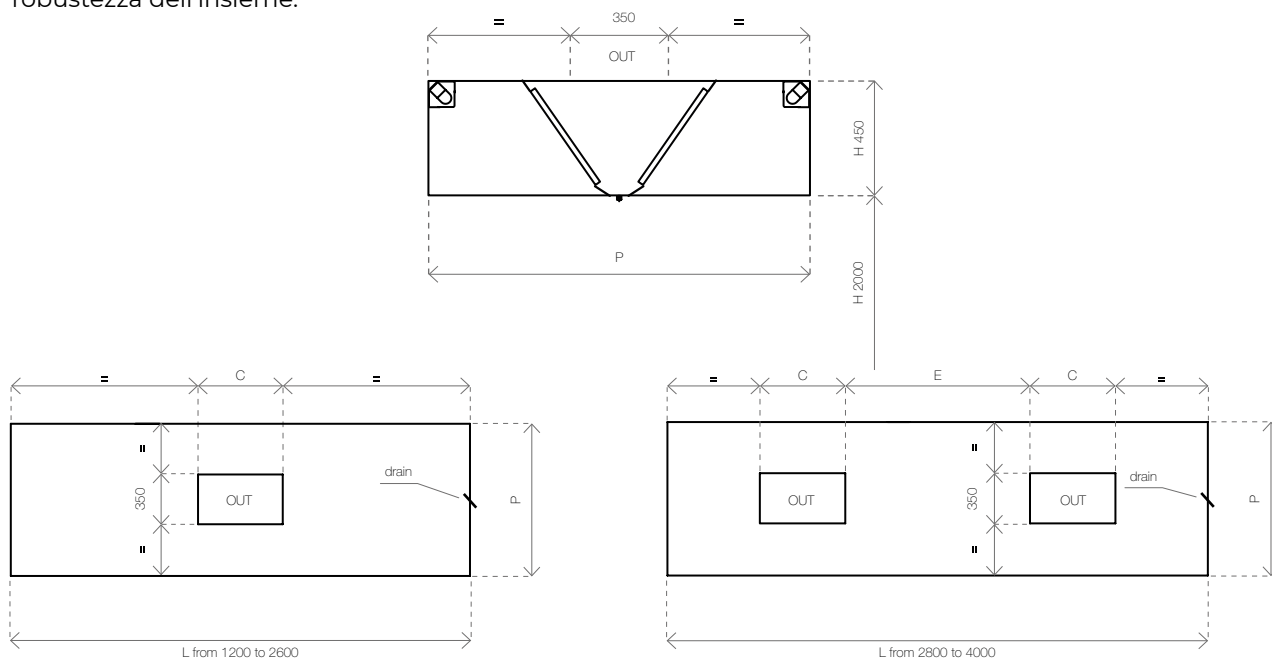


ALPHA | CAPPE CUBICHE

Mod.	L mm	P mm	H mm	C mm	E mm	n. filtri no. filters	Portata max. indicativa Mc/h indicative max air extraction	Luci W lighting	Peso Kg weight
ACCS 1212	1200	1200	450	400	-	4	1650	2 x 8,4	62
ACCS 1214	1400	1200	450	500	-	6	1850	2 x 16,8	66
ACCS 1216	1600	1200	450	500	-	6	2100	2 x 16,8	70
ACCS 1218	1800	1200	450	600	-	8	2350	2 x 16,8	71
ACCS 1220	2000	1200	450	600	-	8	2600	4 x 8,4	72
ACCS 1222	2200	1200	450	700	-	8	2900	4 x 8,4	82
ACCS 1224	2400	1200	450	700	-	8	3150	4 x 8,4	91
ACCS 1226	2600	1200	450	700	-	10	3400	4 x 8,4	95
ACCS 1228	2800	1200	450	400	1000	10	3650	4 x 16,8	99
ACCS 1230	3000	1200	450	400	1100	12	3900	4 x 16,8	102
ACCS 1232	3200	1200	450	500	1100	12	4150	4 x 16,8	106
ACCS 1234	3400	1200	450	600	1100	14	4450	4 x 16,8	111
ACCS 1236	3600	1200	450	600	1200	14	4700	4 x 16,8 / 2 x 8,4	115
ACCS 1238	3800	1200	450	700	1200	16	4950	4 x 16,8 / 2 x 8,4	119
ACCS 1240	4000	1200	450	700	1300	16	5200	4 x 16,8 / 2 x 8,4	122
ACCS 1512	1200	1500	450	400	-	4	1950	2 x 8,4	62
ACCS 1514	1400	1500	450	500	-	6	2300	2 x 16,8	66
ACCS 1516	1600	1500	450	500	-	6	2600	2 x 16,8	70
ACCS 1518	1800	1500	450	600	-	8	2950	2 x 16,8	71
ACCS 1520	2000	1500	450	600	-	8	3250	4 x 8,4	72
ACCS 1522	2200	1500	450	700	-	8	3600	4 x 8,4	82
ACCS 1524	2400	1500	450	700	-	8	3900	4 x 8,4	91
ACCS 1526	2600	1500	450	700	-	10	4250	4 x 8,4	95
ACCS 1528	2800	1500	450	400	1000	10	4550	4 x 16,8	99
ACCS 1530	3000	1500	450	400	1100	12	4900	4 x 16,8	102
ACCS 1532	3200	1500	450	500	1100	12	5200	4 x 16,8	106
ACCS 1534	3400	1500	450	600	1100	14	5550	4 x 16,8	111
ACCS 1536	3600	1500	450	600	1200	14	5850	4 x 16,8 / 2 x 8,4	115

[IT] — Indicata all'installazione su ambienti cucina dove presenti più cappe della stessa forma. La caratteristica saliente delle cappe serie cubica risiede nella qualità della lavorazione e nella robustezza dell'insieme.

[EN] — Recommended for kitchens where it can be teamed with hoods of the same shape. The special feature of the Cubic series hoods is the high quality workmanship and the strength of the unit.



Mod.	L mm	P mm	H mm	C mm	E mm	n. filtri no. filters	Portata max. indicativa Mc/h indicative max air extraction	Luci W lighting	Peso Kg weight
ACCS 1538	3800	1500	450	700	1200	16	6200	4 x 16,8 / 2 x 8,4	119
ACCS 1540	4000	1500	450	700	1300	16	6500	4 x 16,8 / 2 x 8,4	122
ACCS 1816	1600	1800	450	500	-	6	3150	2 x 16,8	74
ACCS 1818	1800	1800	450	600	-	8	3500	2 x 16,8	77
ACCS 1820	2000	1800	450	600	-	8	3900	4 x 8,4	79
ACCS 1822	2200	1800	450	700	-	8	4300	4 x 8,4	87
ACCS 1824	2400	1800	450	700	-	8	4700	4 x 8,4	94
ACCS 1826	2600	1800	450	700	-	10	5100	4 x 8,4	99
ACCS 1828	2800	1800	450	400	1000	10	5450	4 x 16,8	104
ACCS 1830	3000	1800	450	400	1100	12	5850	4 x 16,8	107
ACCS 1832	3200	1800	450	500	1100	12	6250	4 x 16,8	110
ACCS 1834	3400	1800	450	600	1100	14	6650	4 x 16,8	115
ACCS 1836	3600	1800	450	600	1200	14	7000	4 x 16,8 / 2 x 8,4	120
ACCS 1838	3800	1800	450	700	1200	16	7400	4 x 16,8 / 2 x 8,4	124
ACCS 1840	4000	1800	450	700	1300	16	7800	4 x 16,8 / 2 x 8,4	127
ACCS 2216	1600	2200	450	500	-	6	3850	2 x 16,8	81
ACCS 2218	1800	2200	450	600	-	8	4300	2 x 16,8	85
ACCS 2220	2000	2200	450	600	-	8	4800	4 x 8,4	88
ACCS 2222	2200	2200	450	700	-	8	5250	4 x 8,4	92
ACCS 2224	2400	2200	450	700	-	8	5750	4 x 8,4	96
ACCS 2226	2600	2200	450	700	-	10	9200	4 x 8,4	104
ACCS 2228	2800	2200	450	400	1000	10	9700	4 x 16,8	111
ACCS 2230	3000	2200	450	400	1100	12	7150	4 x 16,8	112
ACCS 2232	3200	2200	450	500	1100	12	7650	4 x 16,8	114
ACCS 2234	3400	2200	450	600	1100	14	8100	4 x 16,8	119
ACCS 2236	3600	2200	450	600	1200	14	8600	4 x 16,8 / 2 x 8,4	123
ACCS 2238	3800	2200	450	700	1200	16	9095	4 x 16,8 / 2 x 8,4	128
ACCS 2240	4000	2200	450	700	1300	16	9550	4 x 16,8 / 2 x 8,4	132

LEGENDA

key table



filtro AISI 304 a labirinto e pannelli removibili

AISI 304 labyrinth filter and removable panels



scarico grassi
grease discharge



cablaggio con cavo antifiamma lunghezza libera 1 m

cabling with flame resistant cable (free cable length 1 meter)



illuminazione
lighting



carter di protezione LED
LED carter protection



imballo in legno perimetrale
wooden external packaging



supporti di staffaggio a muro
wall mounting brackets



accessori di sospensione a soffitto
hanging accessories



regolatore velocità motore
motor speed regulator



realizzato in acciaio inox 304
manufactured in stainless steel 304



finitura Scotch-Brite®
Scotch-Brite® finishing



canalina inferiore saldata a tenuta
lower channel watertight welded



pieghe antitaglio sugli spigoli a contatto
flattered lower edges on contact edges



assemblaggio tramite elettropuntatura
assembled by electric resistance spot welding



ventilatore a statore rotante
rotating stator fan



sistema immissione aria non trattata dall'interno
air input system without handling from the inside



3 sistema triflusso
tri-flow system



sistema lavaggio
washing system



filtri AISI 304 DIN 18869-5 a labirinto antifiamma
AISI 304 DIN 18869-5 flame resistant labyrinth filters

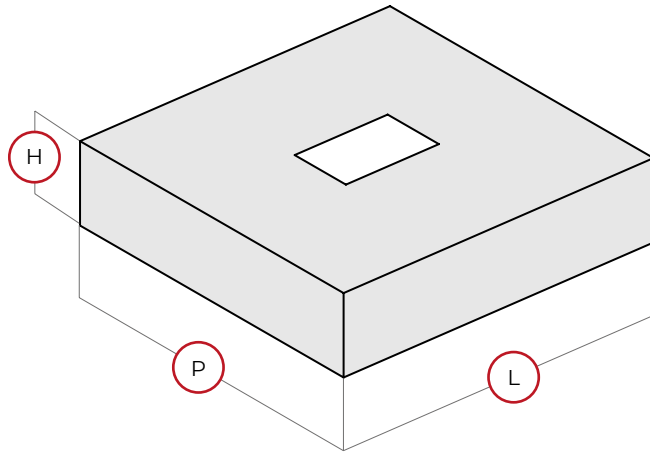


quadro gestione lavaggio
washing system management panel

4

CAPPE CUBICHE CENTRALI CON MOTORE | ALPHA

Island ventil cubic hoods | alpha



DOTAZIONE / EQUIPMENT



CARATTERISTICHE / FEATURES



OPTIONAL / OPTIONAL

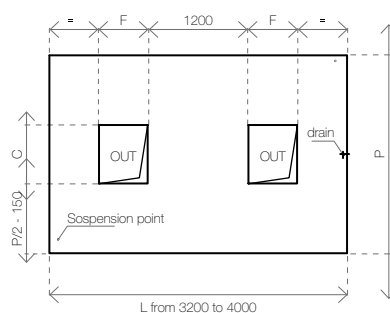
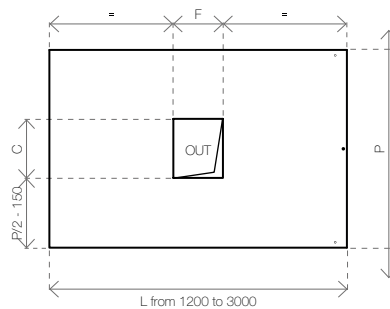
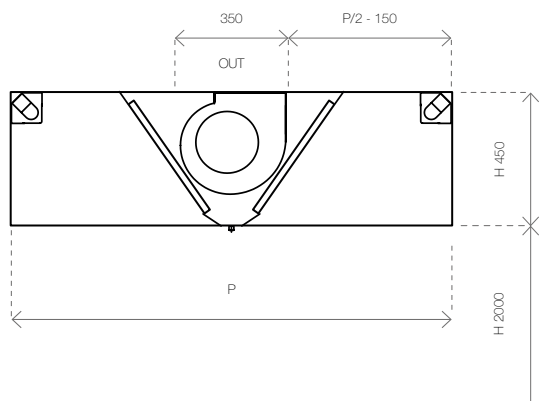


ALPHA | CAPPE CUBICHE

Mod.	L mm	P mm	H mm	n. filtri no. filters	Portata max. indicativa Mc/h indicative max air extraction	Luci W lighting	Peso Kg weight	Potenza motori W engine power	F x C mm
ACCV1212	1200	1200	450	4	1000-240	2 x 8,4	72	1x200	232 x 208
ACCV1214	1400	1200	450	6	1000-240	2 x 16,8	76	1x200	232 x 208
ACCV1216	1600	1200	450	6	1000-240	2 x 16,8	80	1x200	232 x 208
ACCV1218	1800	1200	450	8	2000-300	2 x 16,8	81	1x420	298 x 262
ACCV1220	2000	1200	450	8	2000-300	4 x 8,4	82	1x420	298 x 262
ACCV1222	2200	1200	450	8	2000-300	4 x 8,4	92	1x420	298 x 262
ACCV1224	2400	1200	450	8	2000-300	4 x 8,4	101	1x420	298 x 262
ACCV1226	2600	1200	450	10	2000-300	4 x 8,4	105	1x420	298 x 262
ACCV1228	2800	1200	450	10	2000-300	4 x 16,8	109	1x420	298 x 262
ACCV1230	3000	1200	450	12	2000-300	4 x 16,8	112	1x420	298 x 262
ACCV1232	3200	1200	450	12	4000-600	4 x 16,8	118	2x420	2 x 298x262
ACCV1234	3400	1200	450	14	4000-600	4 x 16,8	123	2x420	2 x 298x262
ACCV1236	3600	1200	450	14	4000-600	4 x 16,8 / 2 x 8,4	127	2x420	2 x 298x262
ACCV1238	3800	1200	450	16	4000-600	4 x 16,8 / 2 x 8,4	132	2x420	2 x 298x262
ACCV1240	4000	1200	450	16	4000-600	4 x 16,8 / 2 x 8,4	137	2x420	2 x 298x262

[IT] — Indicata per l'installazione su ambienti cucina dove presenti più cappe della stessa forma. La caratteristica saliente delle cappe serie cubica risiede nella qualità della lavorazione e nella robustezza dell'insieme.

[EN] — Recommended for kitchens where it can be teamed with hoods of the same shape. The special feature of the Cubic series hoods is the high quality of manufacture and the strength of the unit.



Mod.	L mm	P mm	H mm	n. filtri no. filters	Portata max. indicativa Mc/h indicative max air extraction	Luci W lighting	Peso Kg weight	Potenza motori W engine power	F x C mm
ACCV 1512	1200	1500	450	4	1000-240	2 x 8,4	75	1x200	232 x 208
ACCV 1514	1400	1500	450	6	1000-240	2 x 16,8	79	1x200	232 x 208
ACCV 1516	1600	1500	450	6	1000-240	2 x 16,8	83	1x200	232 x 208
ACCV 1518	1800	1500	450	8	2000-300	2 x 16,8	84	1x420	298 x 262
ACCV 1520	2000	1500	450	8	2000-300	4 x 8,4	85	1x420	298 x 262
ACCV 1522	2200	1500	450	8	2000-300	4 x 8,4	95	1x420	298 x 262
ACCV 1524	2400	1500	450	8	2000-300	4 x 8,4	104	1x420	298 x 262
ACCV 1526	2600	1500	450	10	2000-300	4 x 8,4	108	1x420	298 x 262
ACCV 1528	2800	1500	450	10	2000-300	4 x 16,8	112	1x420	298 x 262
ACCV 1530	3000	1500	450	12	2000-300	4 x 16,8	115	1x420	298 x 262
ACCV 1532	3200	1500	450	12	4000-600	4 x 16,8	121	2x420	2 x 298x262
ACCV 1534	3400	1500	450	14	4000-600	4 x 16,8	126	2x420	2 x 298x262
ACCV 1536	3600	1500	450	14	4000-600	4 x 16,8 / 2 x 8,4	131	2x420	2 x 298x262
ACCV 1538	3800	1500	450	16	4000-600	4 x 16,8 / 2 x 8,4	136	2x420	2 x 298x262
ACCV 1540	4000	1500	450	16	4000-600	4 x 16,8 / 2 x 8,4	142	2x420	2 x 298x262



LEGENDA

key table



filtro AISI 304 a labirinto e pannelli removibili

AISI 304 labyrinth filter and removable panels



scarico grassi
grease discharge



cablaggio con cavo antifiamma lunghezza libera 1 m

cabling with flame resistant cable (free cable length 1 meter)



illuminazione
lighting



carter di protezione LED
LED carter protection



imballo in legno perimetrale
wooden external packaging



supporti di staffaggio a muro
wall mounting brackets



accessori di sospensione a soffitto
hanging accessories



regolatore velocità motore
motor speed regulator



realizzato in acciaio inox 304
manufactured in stainless steel 304



finitura Scotch-Brite®
Scotch-Brite® finishing



canalina inferiore saldata a tenuta
lower channel watertight welded



pieghe antitaglio sugli spigoli a contatto
flattered lower edges on contact edges



assemblaggio tramite elettropuntatura
assembled by electric resistance spot welding



ventilatore a statore rotante
rotating stator fan



sistema immissione aria non trattata dall'interno
air input system without handling from the inside



3 sistema triflusso
tri-flow system



sistema lavaggio
washing system



filtri AISI 304 DIN 18869-5 a labirinto antifiamma
AISI 304 DIN 18869-5 flame resistant labyrinth filters

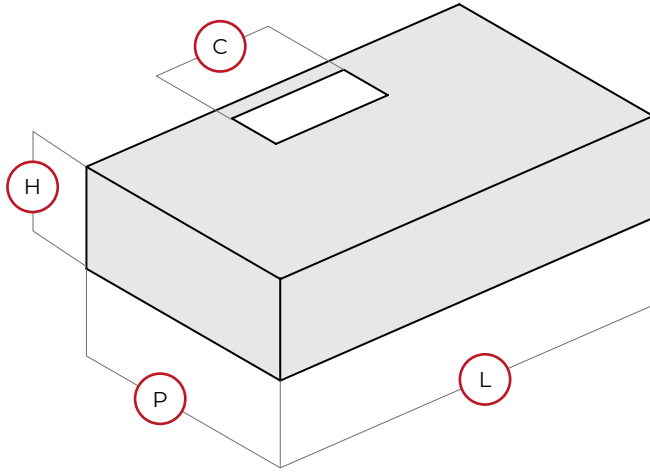


quadro gestione lavaggio
washing system management panel

4

CAPPE CUBICHE A PARETE | ALPHA

Wall cubic hoods | alpha



DOTAZIONE / EQUIPMENT



CARATTERISTICHE / FEATURES



OPTIONAL / OPTIONAL

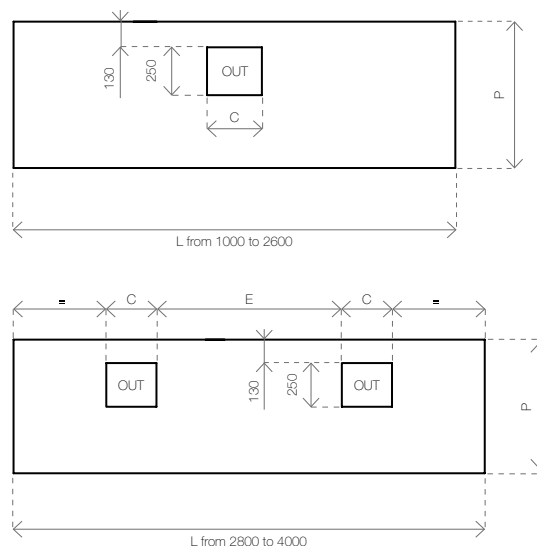
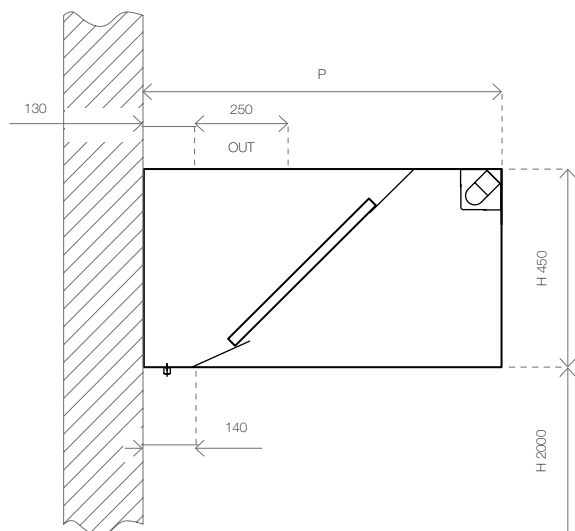


ALPHA | CAPPE CUBICHE

Mod.	L mm	P mm	H mm	C mm	E mm	n. filtri no. filters	Portata max. indicativa Mc/h indicative max air extraction	Luci W lighting	Peso Kg weight
ACPS 0910	1000	900	450	250	-	2	1000	1 x 8,4	34
ACPS 0912	1200	900	450	400	-	2	1200	1 x 8,4	38
ACPS 0914	1400	900	450	500	-	3	1400	1 x 16,8	41
ACPS 0916	1600	900	450	500	-	3	1600	1 x 16,8	45
ACPS 0918	1800	900	450	600	-	4	1750	1 x 16,8	49
ACPS 0920	2000	900	450	600	-	4	1950	2 x 8,4	52
ACPS 0922	2200	900	450	700	-	5	2150	2 x 8,4	56
ACPS 0924	2400	900	450	700	-	5	2350	2 x 8,4	59
ACPS 0926	2600	900	450	700	-	5	2550	2 x 8,4	63
ACPS 0928	2800	900	450	400	1000	5	2750	2 x 16,8	66
ACPS 0930	3000	900	450	400	1100	6	2950	2 x 16,8	69
ACPS 0932	3200	900	450	500	1100	6	3150	2 x 16,8	74
ACPS 0934	3400	900	450	600	1100	7	3350	2 x 16,8	77
ACPS 0936	3600	900	450	600	1200	7	3500	2 x 16,8 / 1 x 8,4	80
ACPS 0938	3800	900	450	700	1200	8	3700	2 x 16,8 / 1 x 8,4	84
ACPS 0940	4000	900	450	700	1300	8	3900	2 x 16,8 / 1 x 8,4	87
ACPS 1110	1000	1100	450	250	-	2	1200	1 x 8,4	36
ACPS 1112	1200	1100	450	400	-	2	1450	1 x 8,4	40
ACPS 1114	1400	1100	450	500	-	3	1700	1 x 16,8	43
ACPS 1116	1600	1100	450	500	-	3	1950	1 x 16,8	47
ACPS 1118	1800	1100	450	600	-	4	2150	1 x 16,8	50
ACPS 1120	2000	1100	450	600	-	4	2400	2 x 8,4	54
ACPS 1122	2200	1100	450	700	-	5	2650	2 x 8,4	59
ACPS 1124	2400	1100	450	700	-	5	2900	2 x 8,4	63

[IT] — Indicata per l'installazione su ambienti cucina dove presenti più cappe della stessa forma. La caratteristica saliente delle cappe serie cubica risiede nella qualità della lavorazione e nella robustezza dell'insieme.

[EN] — Recommended for kitchens where it can be teamed with hoods of the same shape. The special feature of the Cubic series hoods is the high quality of manufacture and the strength of the unit.



Mod.	L mm	P mm	H mm	C mm	E mm	n. filtri no. filters	Portata max. indicativa Mc/h indicative max air extraction	Luci W lighting	Peso Kg weight
ACPS 1126	2600	1100	450	700	-	5	3100	2 x 8,4	67
ACPS 1128	2800	1100	450	400	1000	5	3350	2 x 16,8	70
ACPS 1130	3000	1100	450	400	1100	6	3600	2 x 16,8	73
ACPS 1132	3200	1100	450	500	1100	6	3850	2 x 16,8	78
ACPS 1134	3400	1100	450	600	1100	7	4050	2 x 16,8	81
ACPS 1136	3600	1100	450	600	1200	7	4300	2 x 16,8 / 1 x 8,4	85
ACPS 1138	3800	1100	450	700	1200	8	4550	2 x 16,8 / 1 x 8,4	89
ACPS 1140	4000	1100	450	700	1300	8	4800	2 x 16,8 / 1 x 8,4	93
ACPS 1410	1000	1400	450	250	-	2	1550	1 x 8,4	38
ACPS 1412	1200	1400	450	400	-	2	1850	1 x 8,4	42
ACPS 1414	1400	1400	450	500	-	3	2150	1 x 16,8	45
ACPS 1416	1600	1400	450	500	-	3	2450	1 x 16,8	49
ACPS 1418	1800	1400	450	600	-	4	2750	1 x 16,8	52
ACPS 1420	2000	1400	450	600	-	4	3050	2 x 8,4	56
ACPS 1422	2200	1400	450	700	-	5	3350	2 x 8,4	61
ACPS 1424	2400	1400	450	700	-	5	3650	2 x 8,4	65
ACPS 1426	2600	1400	450	700	-	5	3950	2 x 8,4	69
ACPS 1428	2800	1400	450	400	1000	5	4250	2 x 16,8	72
ACPS 1430	3000	1400	450	400	1100	6	4550	2 x 16,8	75
ACPS 1432	3200	1400	450	500	1100	6	4850	2 x 16,8	80
ACPS 1434	3400	1400	450	600	1100	7	5150	2 x 16,8	83
ACPS 1436	3600	1400	450	600	1200	7	5450	2 x 16,8 / 1 x 8,4	87
ACPS 1438	3800	1400	450	700	1200	8	5750	2 x 16,8 / 1 x 8,4	91
ACPS 1440	4000	1400	450	700	1300	8	6050	2 x 16,8 / 1 x 8,4	95

LEGENDA

key table



filtro AISI 304 a labirinto e pannelli removibili

AISI 304 labyrinth filter and removable panels



scarico grassi
grease discharge



cablaggio con cavo antifiamma lunghezza libera 1 m

cabling with flame resistant cable (free cable length 1 meter)



illuminazione
lighting



carter di protezione LED
LED carter protection



imballo in legno perimetrale
wooden external packaging



supporti di staffaggio a muro
wall mounting brackets



accessori di sospensione a soffitto
hanging accessories



regolatore velocità motore
motor speed regulator



realizzato in acciaio inox 304
manufactured in stainless steel 304



finitura Scotch-Brite®
Scotch-Brite® finishing



canalina inferiore saldata a tenuta
lower channel watertight welded



pieghe antitaglio sugli spigoli a contatto
flattered lower edges on contact edges



assemblaggio tramite elettropuntatura
assembled by electric resistance spot welding



ventilatore a statore rotante
rotating stator fan



sistema immissione aria non trattata dall'interno
air input system without handling from the inside



3 sistema triflusso
tri-flow system



sistema lavaggio
washing system



filtri AISI 304 DIN 18869-5 a labirinto antifiamma
AISI 304 DIN 18869-5 flame resistant labyrinth filters

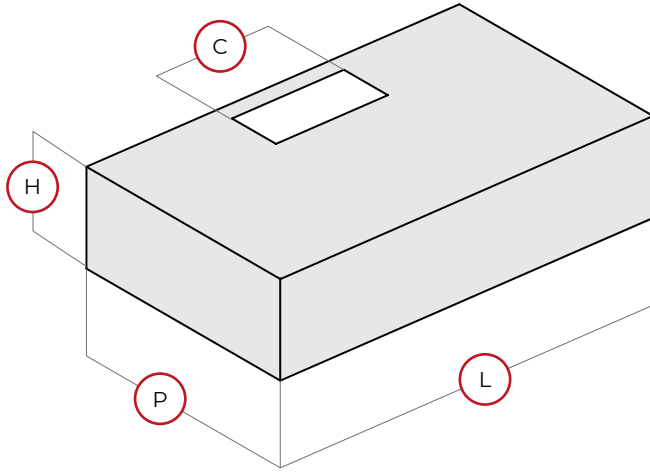


quadro gestione lavaggio
washing system management panel

4

CAPPE CUBICHE A PARETE CON MOTORE | ALPHA

Wall ventil cubic hoods | alpha



DOTAZIONE / EQUIPMENT



CARATTERISTICHE / FEATURES



OPTIONAL / OPTIONAL

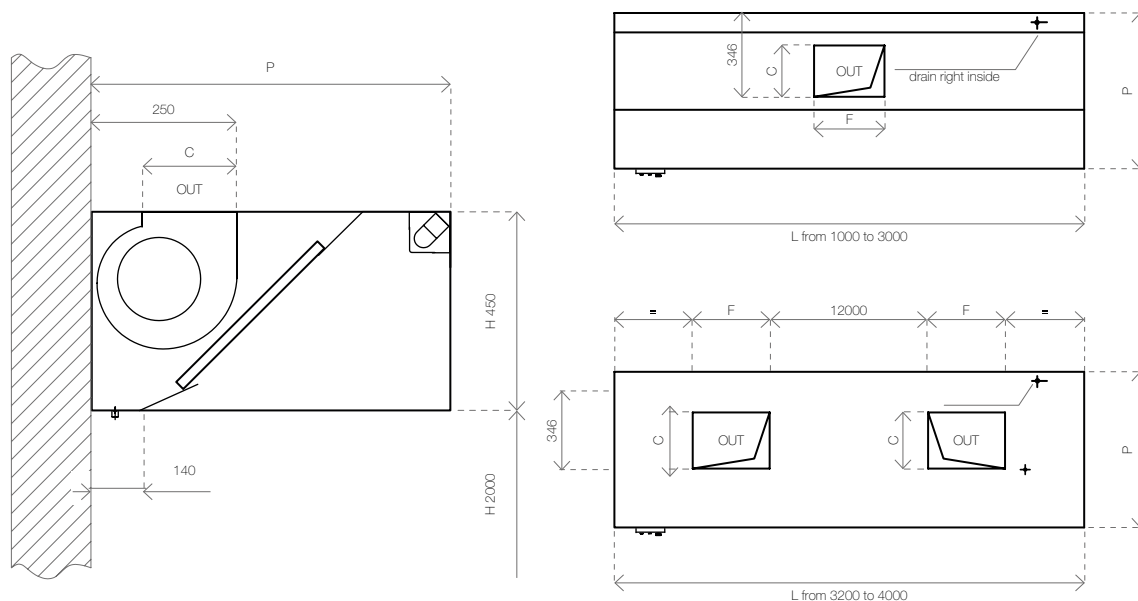


ALPHA | CAPPE CUBICHE

Mod.	L mm	P mm	H mm	n. filtri no. filters	Portata max. indicativa Mc/h indicative max air extraction	Luci W lighting	Peso Kg weight	Potenza motori W engine power	F x C mm
ACPV 0910	1000	900	450	2	1000-240	1 x 8,4	43	1x200	232 x 208
ACPV 0912	1200	900	450	2	1000-240	1 x 8,4	46	1x200	232 x 208
ACPV 0914	1400	900	450	3	1000-240	1 x 8,4	49	1x200	232 x 208
ACPV 0916	1600	900	450	3	1000-240	1 x 8,4	53	1x200	232 x 208
ACPV 0918	1800	900	450	4	1000-240	1 x 8,4	59	1x200	232 x 208
ACPV 0920	2000	900	450	4	2000-300	1 x 16,8	62	1x420	298 x 262
ACPV 0922	2200	900	450	5	2000-300	1 x 16,8	64	1x420	298 x 262
ACPV 0924	2400	900	450	5	2000-300	1 x 16,8	66	1x420	298 x 262
ACPV 0926	2600	900	450	5	2000-300	1 x 16,8	69	1x420	298 x 262
ACPV 0928	2800	900	450	5	2000-300	2 x 16,8	70	1x420	298 x 262
ACPV 0930	3000	900	450	6	2000-300	2 x 16,8	72	1x420	298 x 262
ACPV0932	3200	900	450	6	4000-600	2 x 16,8	79	2x420	2 x 298x262
ACPV0934	3400	900	450	7	4000-600	2 x 16,8	82	2x420	2 x 298x262
ACPV0936	3600	900	450	7	4000-600	2 x 16,8 / 1 x 8,4	86	2x420	2 x 298x262
ACPV0938	3800	900	450	8	4000-600	2 x 16,8 / 1 x 8,4	90	2x420	2 x 298x262
ACPV0940	4000	900	450	8	4000-600	2 x 16,8 / 1 x 8,4	94	2x420	2 x 298x262
ACPV 1110	1000	1100	450	2	1000-240	1 x 8,4	47	1x200	232 x 208
ACPV 1112	1200	1100	450	2	1000-240	1 x 8,4	50	1x200	232 x 208
ACPV 1114	1400	1100	450	3	1000-240	1 x 8,4	53	1x200	232 x 208
ACPV 1116	1600	1100	450	3	1000-240	1 x 8,4	57	1x200	232 x 208
ACPV 1118	1800	1100	450	4	1000-240	1 x 8,4	63	1x200	232 x 208
ACPV 1120	2000	1100	450	4	2000-300	1 x 16,8	66	1x420	298 x 262
ACPV 1122	2200	1100	450	5	2000-300	1 x 16,8	68	1x420	298 x 262
ACPV 1124	2400	1100	450	5	2000-300	1 x 16,8	70	1x420	298 x 262
ACPV 1126	2600	1100	450	5	2000-300	1 x 16,8	73	1x420	298 x 262

[IT] — Indicata per l'installazione su ambienti cucina dove presenti più cappe della stessa forma. La caratteristica saliente delle cappe serie cubica risiede nella qualità della lavorazione e nella robustezza dell'insieme.

[EN] — Recommended for kitchens where it can be teamed with hoods of the same shape. The special feature of the Cubic series hoods is the high quality of manufacture and the strength of the unit.



Mod.	L mm	P mm	H mm	n. filtri no. filters	Portata max. indicativa Mc/h indicative max air extraction	Luci W lighting	Peso Kg weight	Potenza motori W engine power	F x C mm
ACPV 1128	2800	1100	450	5	2000-300	2 x 16,8	74	1x420	298 x 262
ACPV 1130	3000	1100	450	6	2000-300	2 x 16,8	76	1x420	298 x 262
ACPV 1132	3200	1100	450	6	4000-600	2 x 16,8	83	2x420	2 x 298x262
ACPV 1134	3400	1100	450	7	4000-600	2 x 16,8	86	2x420	2 x 298x262
ACPV 1136	3600	1100	450	7	4000-600	2 x 16,8 / 1 x 8,4	90	2x420	2 x 298x262
ACPV 1138	3800	1100	450	8	4000-600	2 x 16,8 / 1 x 8,4	94	2x420	2 x 298x262
ACPV 1140	4000	1100	450	8	4000-600	2 x 16,8 / 1 x 8,4	99	2x420	2 x 298x262
ACPV 1410	1000	1400	450	2	1000-240	1 x 8,4	51	1x200	232 x 208
ACPV 1412	1200	1400	450	2	1000-240	1 x 8,4	54	1x200	232 x 208
ACPV 1414	1400	1400	450	3	1000-240	1 x 8,4	57	1x200	232 x 208
ACPV 1416	1600	1400	450	3	1000-240	1 x 8,4	61	1x200	232 x 208
ACPV 1418	1800	1400	450	4	1000-240	1 x 8,4	67	1x200	232 x 208
ACPV 1420	2000	1400	450	4	2000-300	1 x 16,8	70	1x420	298 x 262
ACPV 1422	2200	1400	450	5	2000-300	1 x 16,8	72	1x420	298 x 262
ACPV 1424	2400	1400	450	5	2000-300	1 x 16,8	74	1x420	298 x 262
ACPV 1426	2600	1400	450	5	2000-300	1 x 16,8	77	1x420	298 x 262
ACPV 1428	2800	1400	450	5	2000-300	2 x 16,8	78	1x420	298 x 262
ACPV 1430	3000	1400	450	6	2000-300	2 x 16,8	80	1x420	298 x 262
ACPV 1432	3200	1400	450	6	4000-600	2 x 16,8	87	2x420	2 x 298x262
ACPV 1434	3400	1400	450	7	4000-600	2 x 16,8	90	2x420	2 x 298x262
ACPV 1436	3600	1400	450	7	4000-600	2 x 16,8 / 1 x 8,4	94	2x420	2 x 298x262
ACPV 1438	3800	1400	450	8	4000-600	2 x 16,8 / 1 x 8,4	99	2x420	2 x 298x262
ACPV 1440	4000	1400	450	8	4000-600	2 x 16,8 / 1 x 8,4	103	2x420	2 x 298x262

LEGENDA

key table



filtro AISI 304 a labirinto e pannelli removibili

AISI 304 labyrinth filter and removable panels



scarico grassi
grease discharge



cablaggio con cavo antifiamma lunghezza libera 1 m

cabling with flame resistant cable (free cable length 1 meter)



illuminazione
lighting



carter di protezione LED
LED carter protection



imballo in legno perimetrale
wooden external packaging



supporti di staffaggio a muro
wall mounting brackets



accessori di sospensione a soffitto
hanging accessories



regolatore velocità motore
motor speed regulator



realizzato in acciaio inox 304
manufactured in stainless steel 304



finitura Scotch-Brite®
Scotch-Brite® finishing



canalina inferiore saldata a tenuta
lower channel watertight welded



pieghe antitaglio sugli spigoli a contatto
flattered lower edges on contact edges



assemblaggio tramite elettropuntatura
assembled by electric resistance spot welding



ventilatore a statore rotante
rotating stator fan



sistema immissione aria non trattata dall'interno
air input system without handling from the inside



3 sistema triflusso
tri-flow system



sistema lavaggio
washing system



filtri AISI 304 DIN 18869-5 a labirinto antifiamma
AISI 304 DIN 18869-5 flame resistant labyrinth filters



quadro gestione lavaggio
washing system management panel

[IT]

- Indicata per l'installazione su ambienti cucina dove sono presenti più cappe della stessa forma
- Costruzione in acciaio inox AISI 304 con superficie esterna finemente satinata tipo Scotch-Brite
- Altezza 450 mm
- Assemblaggio tramite elettropuntatura
- Pieghe antitaglio sugli spigoli a contatto
- Ventilatore incorporato del tipo a statore rotante sui modelli previsti (montaggio NO cablaggio)
- Filtri AISI 304 antigrasso a labirinto dim. 400x500x25 mm e pannelli di tamponamento smontabili per lavaggio in lavastoviglie
- Senza illuminazione
- Imballo in gabbia di legno

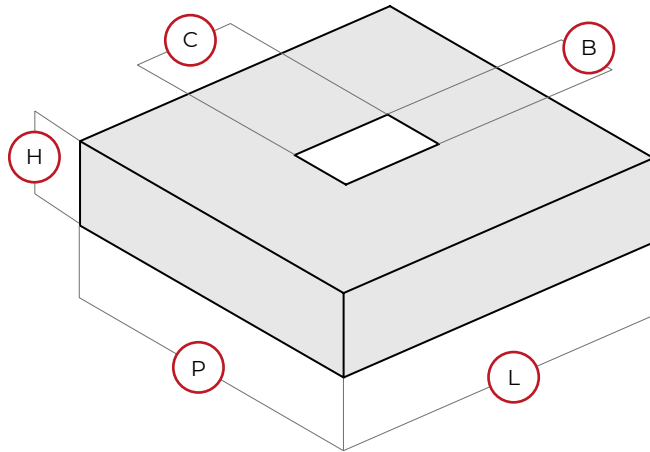
[EN]

- Recommended for kitchens where it can be teamed with hoods of the same shape
- Completely constructed in 304 stainless steel, Scotch-Brite finish for the surfaces on view
- Height 450 mm
- Assembled by tack welding
- Flattened lower edges on contact edges
- Built-in rotating stator fan on prescribed models (mounting NOT cabling)
- Removable AISI 304 labyrinth filters dim. 400x500x25 mm and plugging panels for dishwasher
- NO lighting
- Wooden crate packaging

7

CAPPE CUBICHE CENTRALI | ZETA

Island cubic hoods | zeta



DOTAZIONE / EQUIPMENT



CARATTERISTICHE / FEATURES



OPTIONAL / OPTIONAL

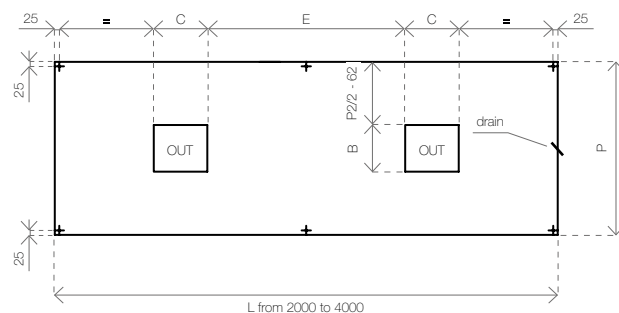
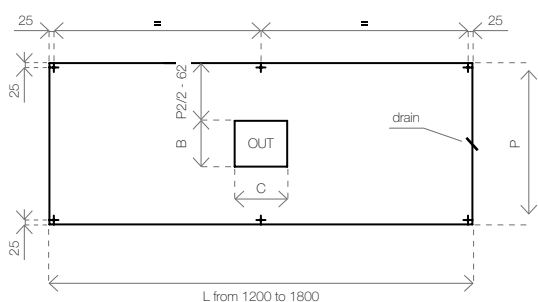
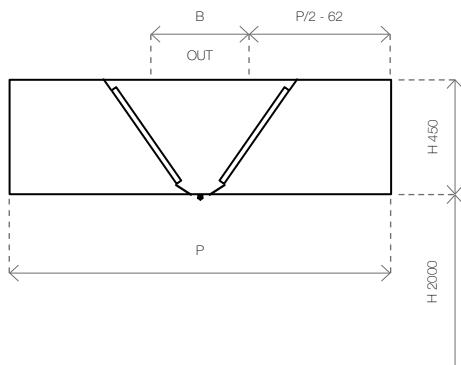


ZETA | CAPPE CUBICHE

Mod.	L mm	P mm	H mm	C mm	B mm	E mm	n. filtri no. filters	Portata max. indicativa Mc/h indicative max air extraction	Peso Kg weight
ZCCS1412	1200	1400	450	298	262	-	4	1850	1200
ZCCS1414	1400	1400	450	298	262	-	4	2150	1400
ZCCS1416	1600	1400	450	298	262	-	4	2450	1600
ZCCS1418	1800	1400	450	298	262	-	4	2750	1800
ZCCS1420	2000	1400	450	298	262	510	6	3050	2000
ZCCS1422	2200	1400	450	298	262	710	6	3350	2200
ZCCS1424	2400	1400	450	298	262	910	8	3650	2400
ZCCS1426	2600	1400	450	298	262	1110	8	3950	2600
ZCCS1428	2800	1400	450	298	262	1310	10	4250	2800
ZCCS1430	3000	1400	450	298	262	1510	10	4550	3000
ZCCS1432	3200	1400	450	298	262	1710	12	4850	3200
ZCCS1434	3400	1400	450	298	262	1910	12	5150	3400
ZCCS1436	3600	1400	450	298	262	2110	12	5450	3600
ZCCS1438	3800	1400	450	298	262	2310	12	5750	3800
ZCCS1440	4000	1400	450	298	262	2510	14	6050	4000
ZCCS1816	1600	1800	450	298	262	-	4	3150	1600
ZCCS1818	1800	1800	450	298	262	-	4	3500	1800
ZCCS1820	2000	1800	450	298	262	510	6	3900	2000
ZCCS1822	2200	1800	450	298	262	710	6	4300	2200
ZCCS1824	2400	1800	450	298	262	910	8	4700	2400
ZCCS1826	2600	1800	450	298	262	1110	8	5100	2600
ZCCS1828	2800	1800	450	298	262	1310	10	5450	2800
ZCCS1830	3000	1800	450	298	262	1510	10	5850	3000

[IT] — Indicata per l'installazione su ambienti cucina dove presenti più cappe della stessa forma. La caratteristica saliente delle cappe serie Cubic risiede nella qualità della lavorazione e nella robustezza dell'insieme.

[EN] — Recommended for kitchens where it can be teamed with hoods of the same shape. The special feature of the Cubic series hoods is the high quality of manufacture and the strength of the unit.



Mod.	L mm	P mm	H mm	C mm	B mm	E mm	n. filtri no. filters	Portata max. indicativa Mc/h indicative max air extraction	Peso Kg weight
ZCCS 1832	3200	1800	450	298	262	1710	12	6250	3200
ZCCS 1834	3400	1800	450	298	262	1910	12	6650	3400
ZCCS 1836	3600	1800	450	298	262	2110	12	7000	3600
ZCCS 1838	3800	1800	450	298	262	2310	12	7400	3800
ZCCS 1840	4000	1800	450	298	262	2510	14	7800	4000
ZCCS 2216	1600	2200	450	298	262	-	4	3850	1600
ZCCS 2218	1800	2200	450	298	262	-	4	4300	1800
ZCCS 2220	2000	2200	450	298	262	510	6	4800	2000
ZCCS 2222	2200	2200	450	298	262	710	6	5250	2200
ZCCS 2224	2400	2200	450	298	262	910	8	5750	2400
ZCCS 2226	2600	2200	450	298	262	1110	8	6200	2600
ZCCS 2228	2800	2200	450	298	262	1310	10	6700	2800
ZCCS 2230	3000	2200	450	298	262	1510	10	7150	3000
ZCCS 2232	3200	2200	450	298	262	1710	12	7450	3200
ZCCS 2234	3400	2200	450	298	262	1910	12	8100	3400
ZCCS 2236	3600	2200	450	298	262	2110	12	8600	3600
ZCCS 2238	3800	2200	450	298	262	2310	12	9050	3800
ZCCS 2240	4000	2200	450	298	262	2510	14	9550	4000

ZETA | CAPPE CUBICHE

LEGENDA

key table



filtro AISI 304 a labirinto e pannelli removibili

AISI 304 labyrinth filter and removable panels



scarico grassi
grease discharge



cablaggio con cavo antifiamma lunghezza libera 1 m

cabling with flame resistant cable (free cable length 1 meter)



illuminazione
lighting



carter di protezione LED
LED carter protection



imballo in legno perimetrale
wooden external packaging



supporti di staffaggio a muro
wall mounting brackets



accessori di sospensione a soffitto
hanging accessories



regolatore velocità motore
motor speed regulator



realizzato in acciaio inox 304
manufactured in stainless steel 304



finitura Scotch-Brite®
Scotch-Brite® finishing



canalina inferiore saldata a tenuta
lower channel watertight welded



pieghe antitaglio sugli spigoli a contatto
flattered lower edges on contact edges



assemblaggio tramite elettropuntatura
assembled by electric resistance spot welding



ventilatore a statore rotante
rotating stator fan



sistema immissione aria non trattata dall'interno
air input system without handling from the inside



3 sistema triflusso
tri-flow system



sistema lavaggio
washing system



filtri AISI 304 DIN 18869-5 a labirinto antifiamma
AISI 304 DIN 18869-5 flame resistant labyrinth filters

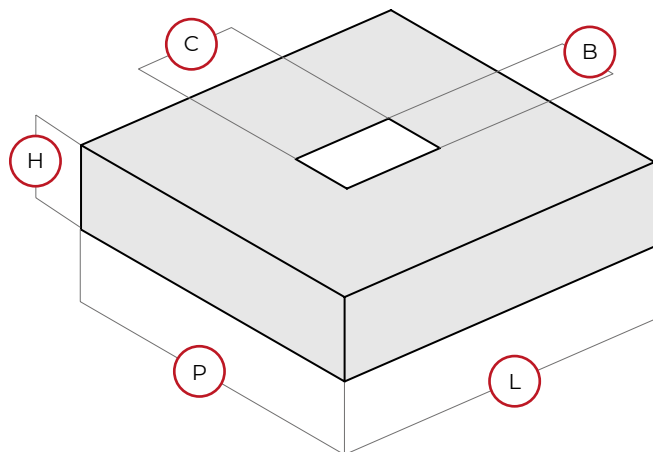


quadro gestione lavaggio
washing system management panel

7

CAPPE CUBICHE CENTRALI CON MOTORE | ZETA

Island ventil cubic hoods | zeta



DOTAZIONE / EQUIPMENT



CARATTERISTICHE / FEATURES



OPTIONAL / OPTIONAL

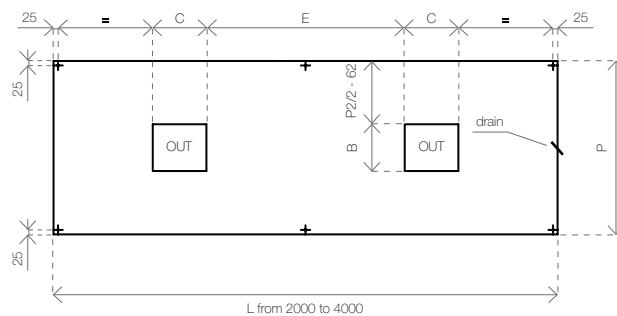
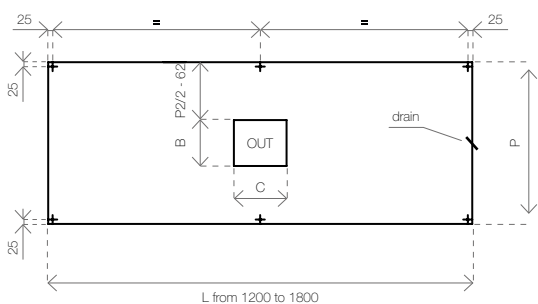
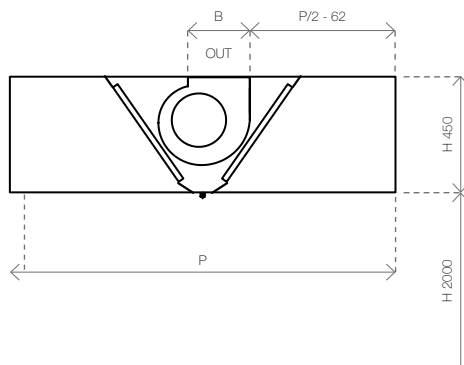


ZETA | CAPPE CUBICHE

Mod.	L mm	P mm	H mm	C mm	B mm	E mm	n. filtri no. filters	Potenza motori W engine power	Portata max. indicativa Mc/h indicative max air extraction	Peso Kg weight
ZCCV 1412	1200	1400	450	298	262	-	4	1 x 420	2500-350	72
ZCCV 1414	1400	1400	450	298	262	-	4	1 x 420	2500-350	76
ZCCV 1416	1600	1400	450	298	262	-	4	1 x 420	2500-350	80
ZCCV 1418	1800	1400	450	298	262	-	4	1 x 420	2500-350	81
ZCCV 1420	2000	1400	450	298	262	510	6	2 x 420	5000-350	94
ZCCV 1422	2200	1400	450	298	262	710	6	2 x 420	5000-350	104
ZCCV 1424	2400	1400	450	298	262	910	8	2 x 420	5000-350	113
ZCCV 1426	2600	1400	450	298	262	1110	8	2 x 420	5000-350	117
ZCCV 1428	2800	1400	450	298	262	1310	10	2 x 420	5000-350	121
ZCCV 1430	3000	1400	450	298	262	1510	10	2 x 420	5000-350	124
ZCCV 1432	3200	1400	450	298	262	1710	12	2x420	5000-350	128
ZCCV 1434	3400	1400	450	298	262	1910	12	2x420	5000-350	133
ZCCV 1436	3600	1400	450	298	262	2110	12	2x420	5000-350	137
ZCCV 1438	3800	1400	450	298	262	2310	12	2x420	5000-350	141
ZCCV 1440	4000	1400	450	298	262	2510	14	2x420	5000-350	144
ZCCV 1816	1600	1800	450	298	262	-	4	1 x 420	2500-350	84
ZCCV 1818	1800	1800	450	298	262	-	4	1 x 420	2500-350	87
ZCCV 1820	2000	1800	450	298	262	510	6	2 x 420	5000-350	101
ZCCV 1822	2200	1800	450	298	262	710	6	2 x 420	5000-350	109
ZCCV 1824	2400	1800	450	298	262	910	8	2 x 420	5000-350	116
ZCCV 1826	2600	1800	450	298	262	1110	8	2 x 420	5000-350	121
ZCCV 1828	2800	1800	450	298	262	1310	10	2 x 420	5000-350	126
ZCCV 1830	3000	1800	450	298	262	1510	10	2 x 420	5000-350	129
ZCCV 1832	3200	1800	450	298	262	1710	12	2x420	5000-350	132

[IT] — Indicata per l'installazione su ambienti cucina dove presenti più cappe della stessa forma. La caratteristica saliente delle cappe serie Cubic risiede nella qualità della lavorazione e nella robustezza dell'insieme.

[EN] — Recommended for kitchens where it can be teamed with hoods of the same shape. The special feature of the Cubic series hoods is the high quality of manufacture and the strength of the unit.



Mod.	L mm	P mm	H mm	C mm	B mm	E mm	n. filtri no. filters	Potenza motori W engine power	Portata max. indicativa Mc/h indicative max air extraction	Peso Kg weight
ZCCV 1834	3400	1800	450	298	262	1910	12	2x420	5000-350	137
ZCCV 1836	3600	1800	450	298	262	2110	12	2x420	5000-350	142
ZCCV 1838	3800	1800	450	298	262	2310	12	2x420	5000-350	146
ZCCV 1840	4000	1800	450	298	262	2510	14	2x420	5000-350	149
ZCCV 2216	1600	2200	450	298	262	-	4	1 x 420	2500-350	91
ZCCV 2218	1800	2200	450	298	262	-	4	1 x 420	2500-350	95
ZCCV 2220	2000	2200	450	298	262	510	6	2 x 420	5000-350	110
ZCCV 2222	2200	2200	450	298	262	710	6	2 x 420	5000-350	114
ZCCV 2224	2400	2200	450	298	262	910	8	2 x 420	5000-350	118
ZCCV 2226	2600	2200	450	298	262	1110	8	2 x 420	5000-350	126
ZCCV 2228	2800	2200	450	298	262	1310	10	2 x 420	5000-350	133
ZCCV 2230	3000	2200	450	298	262	1510	10	2 x 420	5000-350	134
ZCCV 2232	3200	2200	450	298	262	1710	12	2x420	5000-350	136
ZCCV 2234	3400	2200	450	298	262	1910	12	2x420	5000-350	141
ZCCV 2236	3600	2200	450	298	262	2110	12	2x420	5000-350	145
ZCCV 2238	3800	2200	450	298	262	2310	12	2x420	5000-350	149
ZCCV 2240	4000	2200	450	298	262	2510	14	2x420	5000-350	154

LEGENDA

key table



filtro AISI 304 a labirinto e pannelli removibili

AISI 304 labyrinth filter and removable panels



scarico grassi
grease discharge



cablaggio con cavo antifiamma lunghezza libera 1 m

cabling with flame resistant cable (free cable length 1 meter)



illuminazione
lighting



carter di protezione LED
LED carter protection



imballo in legno perimetrale
wooden external packaging



supporti di staffaggio a muro
wall mounting brackets



accessori di sospensione a soffitto
hanging accessories



regolatore velocità motore
motor speed regulator



realizzato in acciaio inox 304
manufactured in stainless steel 304



finitura Scotch-Brite®
Scotch-Brite® finishing



canalina inferiore saldata a tenuta
lower channel watertight welded



pieghe antitaglio sugli spigoli a contatto
flattered lower edges on contact edges



assemblaggio tramite elettropuntatura
assembled by electric resistance spot welding



ventilatore a statore rotante
rotating stator fan



sistema immissione aria non trattata dall'interno
air input system without handling from the inside



3 sistema triflusso
tri-flow system



sistema lavaggio
washing system



filtri AISI 304 DIN 18869-5 a labirinto antifiamma
AISI 304 DIN 18869-5 flame resistant labyrinth filters

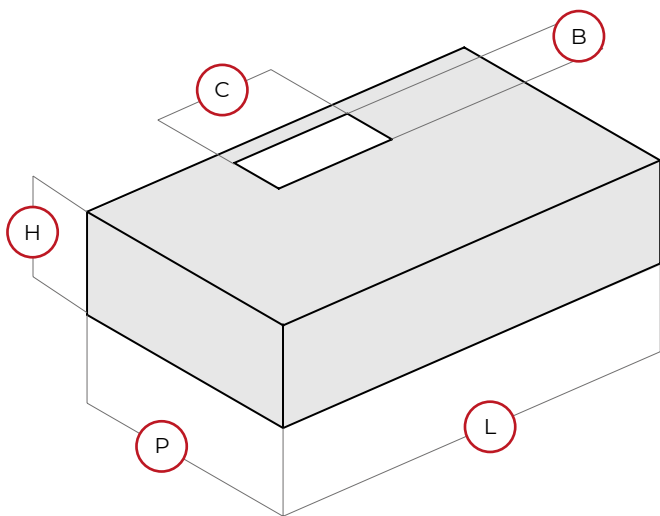


quadro gestione lavaggio
washing system management panel

7

CAPPE CUBICHE A PARETE | ZETA

Wall cubic hoods | zeta



DOTAZIONE / EQUIPMENT



CARATTERISTICHE / FEATURES



OPTIONAL / OPTIONAL

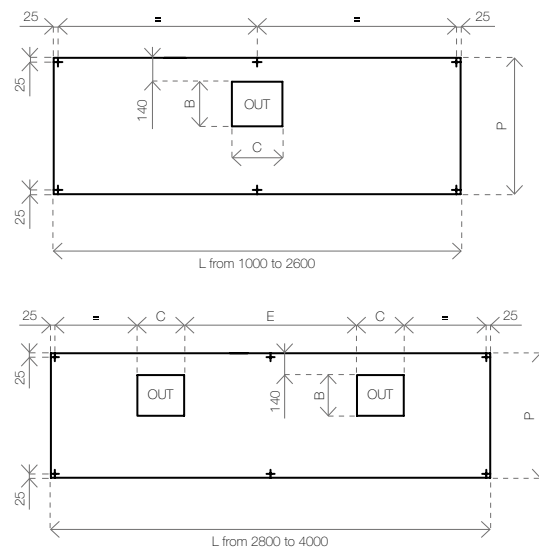
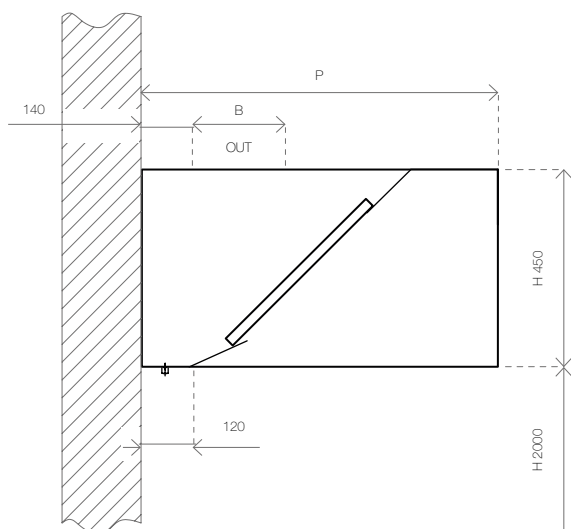


ZETA | CAPPE CUBICHE

Mod.	L mm	P mm	H mm	C mm	B mm	E mm	n. filtri no. filters	Portata max. indicativa Mc/h indicative max air extraction	Peso Kg weight
ZCPS 0910	1000	900	450	232	208	-	2	1000	32
ZCPS 0912	1200	900	450	298	262	-	2	1200	35
ZCPS 0914	1400	900	450	298	262	-	2	1400	38
ZCPS 0916	1600	900	450	298	262	-	2	1600	41
ZCPS 0918	1800	900	450	298	262	-	2	1750	45
ZCPS 0920	2000	900	450	298	262	-	4	1950	48
ZCPS 0922	2200	900	450	298	262	-	4	2150	51
ZCPS 0924	2400	900	450	298	262	-	4	2350	54
ZCPS 0926	2600	900	450	298	262	-	4	2550	57
ZCPS 0928	2800	900	450	298	262	1310	5	2750	60
ZCPS 0930	3000	900	450	298	262	1510	5	2950	63
ZCPS 0932	3200	900	450	298	262	1710	6	3150	67
ZCPS 0934	3400	900	450	298	262	1910	6	3350	70
ZCPS 0936	3600	900	450	298	262	2110	6	3500	72
ZCPS 0938	3800	900	450	298	262	2310	6	3700	76
ZCPS 0940	4000	900	450	298	262	2510	7	3900	79
ZCPS 1110	1000	1100	450	232	208	-	2	1200	34
ZCPS 1112	1200	1100	450	298	262	-	2	1450	37
ZCPS 1114	1400	1100	450	298	262	-	2	1700	40
ZCPS 1116	1600	1100	450	298	262	-	2	1950	43
ZCPS 1118	1800	1100	450	298	262	-	2	2150	47
ZCPS 1120	2000	1100	450	298	262	-	4	2400	50
ZCPS 1122	2200	1100	450	298	262	-	4	2650	54
ZCPS 1124	2400	1100	450	298	262	-	4	2900	58

[IT] — Indicata per l'installazione su ambienti cucina dove presenti più cappe della stessa forma. La caratteristica saliente delle cappe serie Cubic risiede nella qualità della lavorazione e nella robustezza dell'insieme.

[EN] — Recommended for kitchens where it can be teamed with hoods of the same shape. The special feature of the Cubic series hoods is the high quality of manufacture and the strength of the unit.



Mod.	L mm	P mm	H mm	C mm	B mm	E mm	n. filtri no. filters	Portata max. indicativa Mc/h indicative max air extraction	Peso Kg weight
ZCPS 1126	2600	1100	450	298	262	-	4	3100	61
ZCPS 1128	2800	1100	450	298	262	1310	5	3350	64
ZCPS 1130	3000	1100	450	298	262	1510	5	3600	67
ZCPS 1132	3200	1100	450	298	262	1710	6	3850	71
ZCPS 1134	3400	1100	450	298	262	1910	6	4050	74
ZCPS 1136	3600	1100	450	298	262	2110	6	4300	77
ZCPS 1138	3800	1100	450	298	262	2310	6	4550	81
ZCPS 1140	4000	1100	450	298	262	2510	7	4800	85
ZCPS 1410	1000	1400	450	232	208	-	2	1550	36
ZCPS 1412	1200	1400	450	298	262	-	2	1850	39
ZCPS 1414	1400	1400	450	298	262	-	2	2150	42
ZCPS 1416	1600	1400	450	298	262	-	2	2450	45
ZCPS 1418	1800	1400	450	298	262	-	2	2750	49
ZCPS 1420	2000	1400	450	298	262	-	4	3050	52
ZCPS 1422	2200	1400	450	298	262	-	4	3350	56
ZCPS 1424	2400	1400	450	298	262	-	4	3650	60
ZCPS 1426	2600	1400	450	298	262	-	4	3950	63
ZCPS 1428	2800	1400	450	298	262	1310	5	4250	66
ZCPS 1430	3000	1400	450	298	262	1510	5	4550	71
ZCPS 1432	3200	1400	450	298	262	1710	6	4850	75
ZCPS 1434	3400	1400	450	298	262	1910	6	5150	79
ZCPS 1436	3600	1400	450	298	262	2110	6	5450	83
ZCPS 1438	3800	1400	450	298	262	2310	6	5750	87
ZCPS 1440	4000	1400	450	298	262	2510	7	6050	90

ZETA | CAPPE CUBICHE

LEGENDA

key table



filtro AISI 304 a labirinto e pannelli removibili

AISI 304 labyrinth filter and removable panels



scarico grassi
grease discharge



cablaggio con cavo antifiamma lunghezza libera 1 m

cabling with flame resistant cable (free cable length 1 meter)



illuminazione
lighting



carter di protezione LED
LED carter protection



imballo in legno perimetrale
wooden external packaging



supporti di staffaggio a muro
wall mounting brackets



accessori di sospensione a soffitto
hanging accessories



regolatore velocità motore
motor speed regulator



realizzato in acciaio inox 304
manufactured in stainless steel 304



finitura Scotch-Brite®
Scotch-Brite® finishing



canalina inferiore saldata a tenuta
lower channel watertight welded



pieghe antitaglio sugli spigoli a contatto
flattered lower edges on contact edges



assemblaggio tramite elettropuntatura
assembled by electric resistance spot welding



ventilatore a statore rotante
rotating stator fan



sistema immissione aria non trattata dall'interno
air input system without handling from the inside



3 sistema triflusso
tri-flow system



sistema lavaggio
washing system



filtri AISI 304 DIN 18869-5 a labirinto antifiamma
AISI 304 DIN 18869-5 flame resistant labyrinth filters

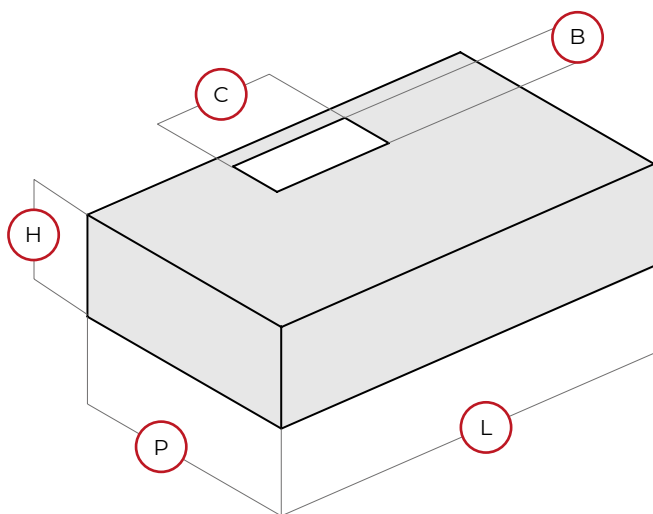


quadro gestione lavaggio
washing system management panel

7

CAPPE CUBICHE A PARETE CON MOTORE | ZETA

Wall ventil cubic hoods | zeta



DOTAZIONE / EQUIPMENT



CARATTERISTICHE / FEATURES



OPTIONAL / OPTIONAL

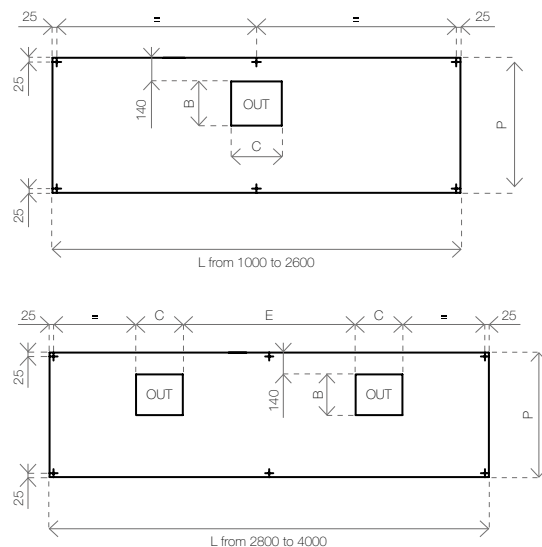
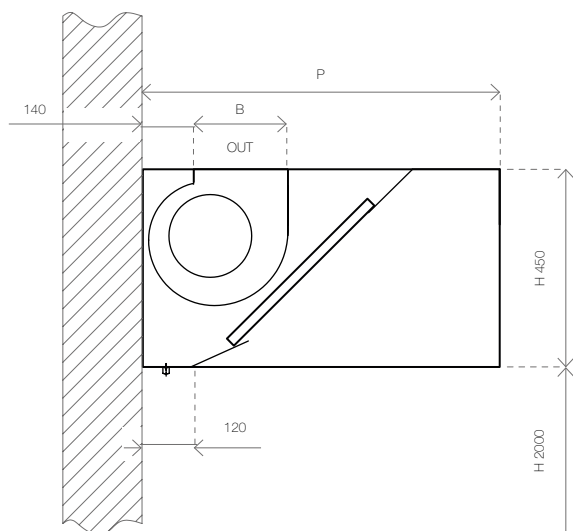


ZETA | CAPPE CUBICHE

Mod.	L mm	P mm	H mm	C mm	B mm	E mm	n. filtri no. filters	Potenza motori W engine power	Portata max. indicativa Mc/h indicative max air extraction	Peso Kg weight
ZCPV 0910	1000	900	450	232	208	-	2	1 x 200	1500-240	44
ZCPV 0912	1200	900	450	298	262	-	2	1 x 420	2500-350	47
ZCPV 0914	1400	900	450	298	262	-	2	1 x 420	2500-350	50
ZCPV 0916	1600	900	450	298	262	-	2	1 x 420	2500-350	53
ZCPV 0918	1800	900	450	298	262	-	2	1 x 420	2500-350	57
ZCPV 0920	2000	900	450	298	262	-	4	1 x 420	2500-350	60
ZCPV 0922	2200	900	450	298	262	-	4	1 x 420	2500-350	63
ZCPV 0924	2400	900	450	298	262	-	4	1 x 420	2500-350	66
ZCPV 0926	2600	900	450	298	262	-	4	1 x 420	2500-350	69
ZCPV 0928	2800	900	450	298	262	1310	5	2 x 420	5000-350	84
ZCPV 0930	3000	900	450	298	262	1510	5	2 x 420	5000-350	87
ZCPV 0932	3200	900	450	298	262	1710	6	2x420	5000-352	91
ZCPV 0934	3400	900	450	298	262	1910	6	2x420	5000-353	94
ZCPV 0936	3600	900	450	298	262	2100	6	2x420	5000-354	96
ZCPV 0938	3800	900	450	298	262	2310	6	2x420	5000-355	100
ZCPV 0940	4000	900	450	298	262	2510	7	2x420	5000-356	103
ZCPV 1110	1000	1100	450	232	208	-	2	1 x 200	1000-240	46
ZCPV 1112	1200	1100	450	298	262	-	2	1 x 420	2500-350	49
ZCPV 1114	1400	1100	450	298	262	-	2	1 x 420	2500-350	52
ZCPV 1116	1600	1100	450	298	262	-	2	1 x 420	2500-350	55
ZCPV 1118	1800	1100	450	298	262	-	2	1 x 420	2500-350	59
ZCPV 1120	2000	1100	450	298	262	-	4	1 x 420	2500-350	62
ZCPV 1122	2200	1100	450	298	262	-	4	1 x 420	2500-350	66
ZCPV 1124	2400	1100	450	298	262	-	4	1 x 420	2500-350	70

[IT] — Indicata per l'installazione su ambienti cucina dove presenti più cappe della stessa forma. La caratteristica saliente delle cappe serie Cubic risiede nella qualità della lavorazione e nella robustezza dell'insieme.

[EN] — Recommended for kitchens where it can be teamed with hoods of the same shape. The special feature of the Cubic series hoods is the high quality of manufacture and the strength of the unit.



Mod.	L mm	P mm	H mm	C mm	B mm	E mm	n. filtri no. filters	Potenza motori W engine power	Portata max. indicativa Mc/h indicative max air extraction	Peso Kg weight
ZCPV 1126	2600	1100	450	298	262	-	4	1 x 420	2500-350	73
ZCPV 1128	2800	1100	450	298	262	1310	5	2 x 420	5000-350	88
ZCPV 1130	3000	1100	450	298	262	1510	5	2 x 420	5000-350	91
ZCPV 1132	3200	1100	450	298	262	1710	6	2x420	5000-352	95
ZCPV 1134	3400	1100	450	298	262	1910	6	2x420	5000-353	98
ZCPV 1136	3600	1100	450	298	262	2100	6	2x420	5000-354	101
ZCPV 1138	3800	1100	450	298	262	2310	6	2x420	5000-355	105
ZCPV 1140	4000	1100	450	298	262	2510	7	2x420	5000-356	109
ZCPV 1410	1000	1400	450	232	208	-	2	1 x 200	1500-240	48
ZCPV 1412	1200	1400	450	298	262	-	2	1 x 420	2500-350	51
ZCPV 1414	1400	1400	450	298	262	-	2	1 x 420	2500-350	54
ZCPV 1416	1600	1400	450	298	262	-	2	1 x 420	2500-350	57
ZCPV 1418	1800	1400	450	298	262	-	2	1 x 420	2500-350	61
ZCPV 1420	2000	1400	450	298	262	-	4	1 x 420	2500-350	64
ZCPV 1422	2200	1400	450	298	262	-	4	1 x 420	2500-350	68
ZCPV 1424	2400	1400	450	298	262	-	4	1 x 420	2500-350	72
ZCPV 1426	2600	1400	450	298	262	-	4	1 x 420	2500-350	75
ZCPV 1428	2800	1400	450	298	262	1310	5	2 x 420	5000-350	90
ZCPV 1430	3000	1400	450	298	262	1510	5	2 x 420	5000-350	95
ZCPV 1432	3200	1400	450	298	262	1710	6	2x420	5000-352	99
ZCPV 1434	3400	1400	450	298	262	1910	6	2x420	5000-353	103
ZCPV 1436	3600	1400	450	298	262	2100	6	2x420	5000-354	107
ZCPV 1438	3800	1400	450	298	262	2310	6	2x420	5000-355	111
ZCPV 1440	4000	1400	450	298	262	2510	7	2x420	5000-356	114

LEGENDA

key table



filtro AISI 304 a labirinto e pannelli removibili

AISI 304 labyrinth filter and removable panels



scarico grassi
grease discharge



cablaggio con cavo antifiamma lunghezza libera 1 m

cabling with flame resistant cable (free cable length 1 meter)



illuminazione
lighting



carter di protezione LED
LED carter protection



imballo in legno perimetrale
wooden external packaging



supporti di staffaggio a muro
wall mounting brackets



accessori di sospensione a soffitto
hanging accessories



regolatore velocità motore
motor speed regulator



realizzato in acciaio inox 304
manufactured in stainless steel 304



finitura Scotch-Brite®
Scotch-Brite® finishing



canalina inferiore saldata a tenuta
lower channel watertight welded



pieghe antitaglio sugli spigoli a contatto
flattered lower edges on contact edges



assemblaggio tramite elettropuntatura
assembled by electric resistance spot welding



ventilatore a statore rotante
rotating stator fan



sistema immissione aria non trattata dall'interno
air input system without handling from the inside



3 sistema triflusso
tri-flow system



sistema lavaggio
washing system



filtri AISI 304 DIN 18869-5 a labirinto antifiamma
AISI 304 DIN 18869-5 flame resistant labyrinth filters



quadro gestione lavaggio
washing system management panel