

**[IT]**

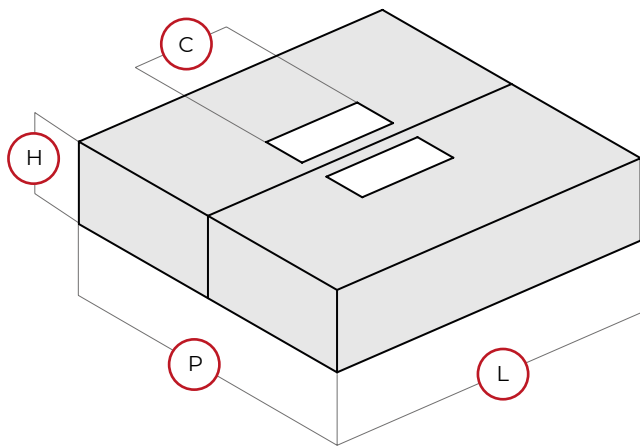
- Sistema di lavaggio ad acqua calda e detergente con doppia batteria di ugelli spruzzatori gestito da quadro IDRA (non compreso)
- Sistema con compensazione parziale dell'aria estratta mediante immissione diretta all'interno della cappa, ove specificato
- Costruzione con profilo parallelepipedo in acciaio inox AISI 304 con superficie esterna finemente satinata tipo Scotch-Brite
- Altezza 500 mm
- Assemblaggio tramite elettropuntatura
- Canalina inferiore saldata a tenuta
- Pieghe antitaglio sugli spigoli a contatto
- Vasca di raccolta acqua saldata a tenuta ispezionabile tramite pannelli smontabili
- Filtri AISI 304 antigrasso e pannelli di tamponamento smontabili per lavaggio in lavastoviglie
- Scarico acqua ½"
- Scarico grassi con rubinetto 1 ½"
- Illuminazione LED interna precablata
- Cablaggio elettrico con scatola di connessione sul tetto
- Imballo in gabbia di legno

**[EN]**

- Washing system with hot water and detergent with double array of spray nozzles controlled by IDRA electric panel (not included)
- System with partial compensation for the extracted air by direct air input inside the hood , if specified
- Completely constructed in 304 stainless steel, Scotch-Brite finish for the surfaces on view
- Height 500 mm
- Assembled by tack welding
- Lower channel watertight welded
- Flattened lower edges on contact edges
- Watertight-welded water collection tank can be inspected through removable panels
- Removable AISI 304 filters and plugging panels for dishwasher
- 1 ½" water outlet
- Grease outlet with ½" tap
- LED lighting
- Cabling with flame-resistant cable on the connection box
- Wooden crate packaging

# CAPPE AUTOLAVANTI CENTRALI MODULARI

Island modular cubic self-washing hoods



## DOTAZIONE / EQUIPMENT



## CARATTERISTICHE / FEATURES



## OPTIONAL / OPTIONAL



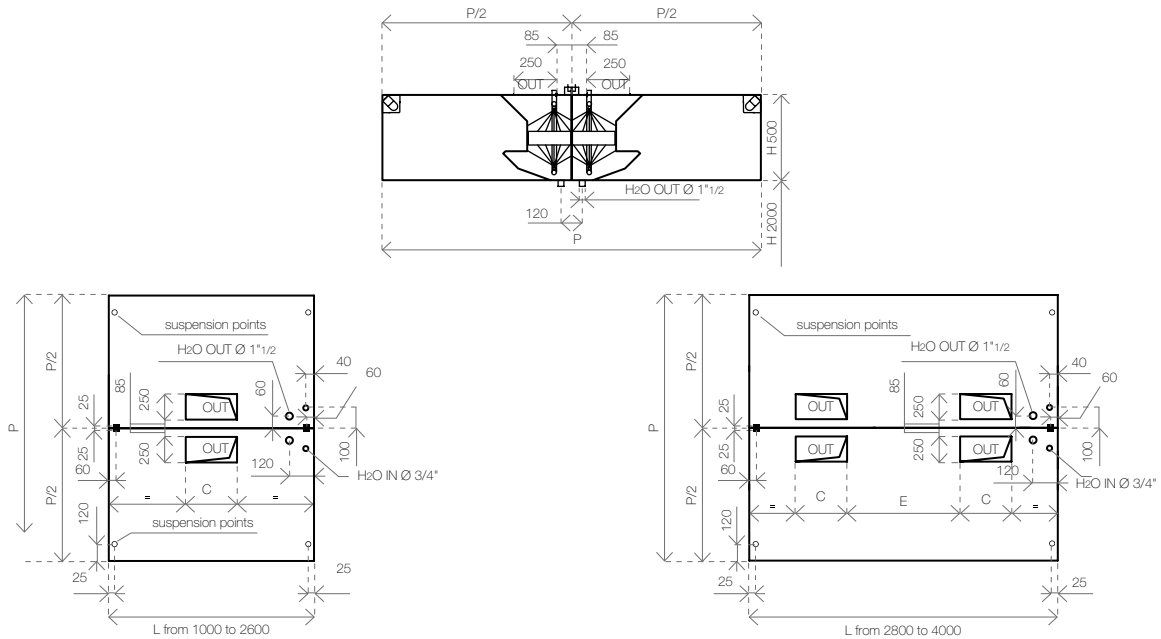
Mod.	L mm	P mm	H mm	C mm	E mm	Consumo acqua l/min - 2 bar water consumption	Portata max. indicativa Mc/h indicative max air extraction	Luci W lighting	Peso Kg weight
AWMS 1816	1600	1800	500	500	-	12	3200	2 x 16,8	144
AWMS 1818	1800	1800	500	600	-	12	3500	2 x 16,8	160
AWMS 1820	2000	1800	500	600	-	15	3900	4 x 8,4	174
AWMS 1822	2200	1800	500	700	-	15	4300	4 x 8,4	190
AWMS 1824	2400	1800	500	700	-	18	4700	4 x 8,4	204
AWMS 1826	2600	1800	500	700	-	18	5100	4 x 8,4	220
AWMS 1828	2800	1800	500	400	1000	21	5500	4 x 16,8	234
AWMS 1830	3000	1800	500	400	1100	21	5900	4 x 16,8	250
AWMS 1832	3200	1800	500	500	1100	24	6300	4 x 16,8	264
AWMS 1834	3400	1800	500	600	1100	24	6700	4 x 16,8	272
AWMS 1836	3600	1800	500	600	1200	27	7000	4 x 16,8 / 2 x 8,4	280
AWMS 1838	3800	1800	500	700	1200	27	7400	4 x 16,8 / 2 x 8,4	302
AWMS 1840	4000	1800	500	700	1300	30	7800	4 x 16,8 / 2 x 8,4	324
AWMS 2216	1600	2200	500	500	-	12	3900	2 x 16,8	154
AWMS 2218	1800	2200	500	600	-	12	4300	2 x 16,8	170
AWMS 2220	2000	2200	500	600	-	15	4800	4 x 8,4	184
AWMS 2222	2200	2200	500	700	-	15	5300	4 x 8,4	200
AWMS 2224	2400	2200	500	700	-	18	5800	4 x 8,4	214
AWMS 2226	2600	2200	500	700	-	18	6200	4 x 8,4	230
AWMS 2228	2800	2200	500	400	1000	21	6700	4 x 16,8	244
AWMS 2230	3000	2200	500	400	1100	21	7200	4 x 16,8	260
AWMS 2232	3200	2200	500	500	1100	24	7700	4 x 16,8	274
AWMS 2234	3400	2200	500	600	1100	24	8100	4 x 16,8	290
AWMS 2236	3600	2200	500	600	1200	27	8600	4 x 16,8 / 2 x 8,4	304

**[IT]** — Cappa cubica a parete con sistema di lavaggio dei filtri. Particolarmente indicata per l'installazione su cucine accoppiandola a cappe della stessa forma e tipologia.

Il sistema di lavaggio automatico elimina la necessità della pulizia periodica dei filtri cappa garantendo una loro efficienza costante. Costruita in 2 pezzi di cappe a parete accostate schiena-schiena.

**[EN]** — Cuboid wall-mounted hood with filter-cleaning system.

Particularly recommended for kitchens where they can be teamed with hoods of the same shape and type. The automatic cleaning system does not need a regular cleaning of hood filters, guaranteeing their constant efficiency. Construction: two wall-mounted hoods coupled back-to-back.



Mod.	L mm	P mm	H mm	C mm	E mm	Consumo acqua l/min - 2 bar water consumption	Portata max. indicativa Mc/h indicative max air extraction	Luci W lighting	Peso Kg weight
AWMS 2238	3800	2200	500	700	1200	27	9100	4 x 16,8 / 2 x 8,4	320
AWMS 2240	4000	2200	500	700	1300	30	9600	4 x 16,8 / 2 x 8,4	334
AWMS 2816	1600	2800	500	500	-	12	4900	2 x 16,8	164
AWMS 2818	1800	2800	500	600	-	12	5500	2 x 16,8	180
AWMS 2820	2000	2800	500	600	-	15	6100	4 x 8,4	194
AWMS 2822	2200	2800	500	700	-	15	6700	4 x 8,4	210
AWMS 2824	2400	2800	500	700	-	18	7300	4 x 8,4	224
AWMS 2826	2600	2800	500	700	-	18	7900	4 x 8,4	240
AWMS 2828	2800	2800	500	400	1000	21	8500	4 x 16,8	254
AWMS 2830	3000	2800	500	400	1100	21	9100	4 x 16,8	270
AWMS 2832	3200	2800	500	500	1100	24	9700	4 x 16,8	284
AWMS 2834	3400	2800	500	600	1100	24	10300	4 x 16,8	300
AWMS 2836	3600	2800	500	600	1200	27	10900	4 x 16,8 / 2 x 8,4	314
AWMS 2838	3800	2800	500	700	1200	27	11500	4 x 16,8 / 2 x 8,4	330
AWMS 2840	4000	2800	500	700	1300	30	12100	4 x 16,8 / 2 x 8,4	344

TEK | CAPPE AUTOLAVANTI



# LEGENDA

key table



**filtro AISI 304 a labirinto e pannelli removibili**

AISI 304 labyrinth filter and removable panels



**scarico grassi**  
grease discharge



**cablaggio con cavo antifiamma lunghezza libera 1 m**

cabling with flame resistant cable (free cable length 1 meter)



**illuminazione**  
lighting



**carter di protezione LED**  
LED carter protection



**imballo in legno perimetrale**  
wooden external packaging



**supporti di staffaggio a muro**  
wall mounting brackets



**accessori di sospensione a soffitto**  
hanging accessories



**regolatore velocità motore**  
motor speed regulator



**realizzato in acciaio inox 304**  
manufactured in stainless steel 304



**finitura Scotch-Brite®**  
Scotch-Brite® finishing



**canalina inferiore saldata a tenuta**  
lower channel watertight welded



**pieghe antitaglio sugli spigoli a contatto**  
flattered lower edges on contact edges



**assemblaggio tramite elettropuntatura**  
assembled by electric resistance spot welding



**ventilatore a statore rotante**  
rotating stator fan



**sistema immissione aria non trattata dall'interno**  
air input system without handling from the inside



**3 sistema triflusso**  
tri-flow system



**sistema lavaggio**  
washing system



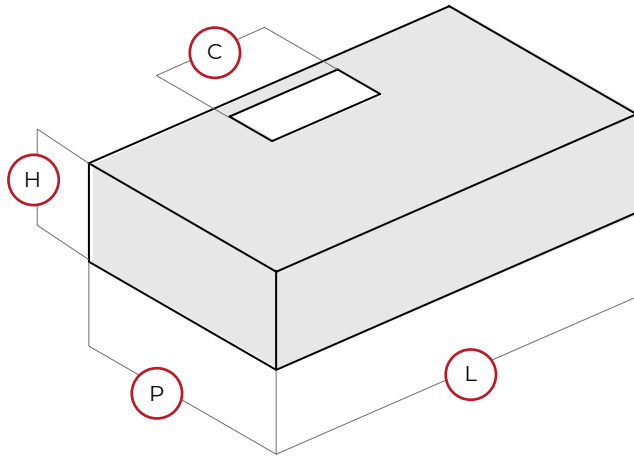
**filtri AISI 304 DIN 18869-5 a labirinto antifiamma**  
AISI 304 DIN 18869-5 flame resistant labyrinth filters



**quadro gestione lavaggio**  
washing system management panel

# CAPPE AUTOLAVANTI A PARETE

Wall cubic self-washing hoods



## DOTAZIONE / EQUIPMENT



## CARATTERISTICHE / FEATURES



## OPTIONAL / OPTIONAL



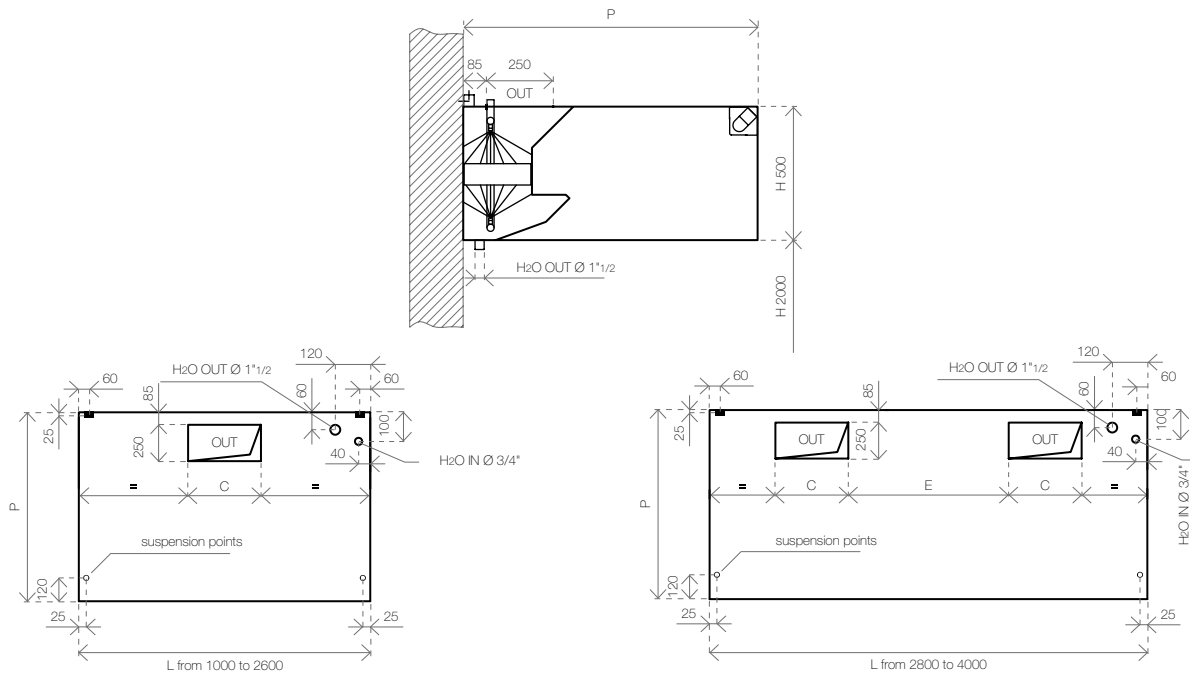
Mod.	L mm	P mm	H mm	C mm	E mm	Consumo acqua l/min - 2 bar water consumption	Portata max. indicativa Mc/h indicative max air extraction	Luci W lighting	Peso Kg weight
AWPS 0910	1000	900	500	250	-	6	1000	1 x 8,4	53
AWPS 0912	1200	900	500	400	-	9	1200	1 x 8,4	57
AWPS 0914	1400	900	500	500	-	9	1400	1x16,8	65
AWPS 0916	1600	900	500	500	-	12	1600	1 x 16,8	72
AWPS 0918	1800	900	500	600	-	12	1750	1 x 16,8	80
AWPS 0920	2000	900	500	600	-	15	1950	2 x 8,4	87
AWPS 0922	2200	900	500	700	-	15	2150	2 x 8,4	95
AWPS 0924	2400	900	500	700	-	18	2350	2 x 8,4	102
AWPS 0926	2600	900	500	700	-	18	2550	2 x 8,4	110
AWPS 0928	2800	900	500	400	1000	21	2750	2 x 16,8	117
AWPS 0930	3000	900	500	400	1100	21	2950	2 x 16,8	125
AWPS 0932	3200	900	500	500	1100	24	3150	2 x 16,8	132
AWPS 0934	3400	900	500	600	1100	24	3350	2 x 16,8	136
AWPS 0936	3600	900	500	600	1200	27	3500	2 x 16,8/1 x 8,4	140
AWPS 0938	3800	900	500	700	1200	27	3700	2 x 16,8 / 1 x 8,4	151
AWPS 0940	4000	900	500	700	1300	30	3900	2 x 16,8 / 1 x 8,4	162
AWPS 1110	1000	1100	500	250	-	6	1200	1 x 8,4	58
AWPS 1112	1200	1100	500	400	-	9	1450	1 x 8,4	62
AWPS 1114	1400	1100	500	500	-	9	1700	1 x 16,8	70
AWPS 1116	1600	1100	500	500	-	12	1950	1 x 16,8	77
AWPS 1118	1800	1100	500	600	-	12	2150	1 x 16,8	85
AWPS 1120	2000	1100	500	600	-	15	2400	2 x 8,4	92
AWPS 1122	2200	1100	500	700	-	15	2650	2 x 8,4	100
AWPS 1124	2400	1100	500	700	-	18	2900	2 x 8,4	107

**[IT]** — Cappa cubica a parete con sistema di lavaggio dei filtri. Particolarmente indicata per l'installazione su cucine accoppiandola a cappe della stessa forma e tipologia.

Il sistema di lavaggio automatico elimina la necessità della pulizia periodica dei filtri cappa garantendo una loro efficienza costante.

**[EN]** — Cuboid wall-mounted hood with filter-cleaning system. Particularly recommended for kitchens where they can be teamed with hoods of the same shape and type.

The automatic cleaning system does not need a regular cleaning of hood filters, guaranteeing their constant efficiency.



Mod.	L mm	P mm	H mm	C mm	E mm	Consumo acqua l/min - 2 bar water consumption	Portata max. indicativa Mc/h indicative max air extraction	Luci W lighting	Peso Kg weight
AWPS 1126	2600	1100	500	700	-	18	3100	2 x 8,4	115
AWPS 1128	2800	1100	500	400	1000	21	3350	2 x 16,8	122
AWPS 1130	3000	1100	500	400	1100	21	3600	2 x 16,8	130
AWPS 1132	3200	1100	500	500	1100	24	3850	2 x 16,8	137
AWPS 1134	3400	1100	500	600	1100	24	4050	2 x 16,8	145
AWPS 1136	3600	1100	500	600	1200	27	4300	2 x 16,8 / 1 x 8,4	152
AWPS 1138	3800	1100	500	700	1200	27	4550	2 x 16,8 / 1 x 8,4	160
AWPS 1140	4000	1100	500	700	1300	30	4800	2 x 16,8 / 1 x 8,4	167
AWPS 1410	1000	1400	500	250	-	6	1550	1 x 8,4	63
AWPS 1412	1200	1400	500	400	-	9	1850	1 x 8,4	67
AWPS 1414	1400	1400	500	500	-	9	2150	1 x 16,8	75
AWPS 1416	1600	1400	500	500	-	12	2450	1 x 16,8	82
AWPS 1418	1800	1400	500	600	-	12	2750	1 x 16,8	90
AWPS 1420	2000	1400	500	600	-	15	3050	2 x 8,4	97
AWPS 1422	2200	1400	500	700	-	15	3350	2 x 8,4	105
AWPS 1424	2400	1400	500	700	-	18	3650	2 x 8,4	112
AWPS 1426	2600	1400	500	700	-	18	3950	2 x 8,4	120
AWPS 1428	2800	1400	500	400	1000	21	4250	2 x 16,8	127
AWPS 1430	3000	1400	500	400	1100	21	4550	2 x 16,8	135
AWPS 1432	3200	1400	500	500	1100	24	4850	2 x 16,8	142
AWPS 1434	3400	1400	500	600	1100	24	5150	2 x 16,8	150
AWPS 1436	3600	1400	500	600	1200	27	5450	2 x 16,8 / 1 x 8,4	157
AWPS 1438	3800	1400	500	700	1200	27	5750	2 x 16,8 / 1 x 8,4	165
AWPS 1440	4000	1400	500	700	1300	30	6050	2 x 16,8 / 1 x 8,4	172



# LEGENDA

key table



**filtro AISI 304 a labirinto e pannelli removibili**

AISI 304 labyrinth filter and removable panels



**scarico grassi**  
grease discharge



**cablaggio con cavo antifiamma lunghezza libera 1 m**

cabling with flame resistant cable (free cable length 1 meter)



**illuminazione**  
lighting



**carter di protezione LED**  
LED carter protection



**imballo in legno perimetrale**  
wooden external packaging



**supporti di staffaggio a muro**  
wall mounting brackets



**accessori di sospensione a soffitto**  
hanging accessories



**regolatore velocità motore**  
motor speed regulator



**realizzato in acciaio inox 304**  
manufactured in stainless steel 304



**finitura Scotch-Brite®**  
Scotch-Brite® finishing



**canalina inferiore saldata a tenuta**  
lower channel watertight welded



**pieghe antitaglio sugli spigoli a contatto**  
flattered lower edges on contact edges



**assemblaggio tramite elettropuntatura**  
assembled by electric resistance spot welding



**ventilatore a statore rotante**  
rotating stator fan



**sistema immissione aria non trattata dall'interno**  
air input system without handling from the inside



**3 sistema triflusso**  
tri-flow system



**sistema lavaggio**  
washing system



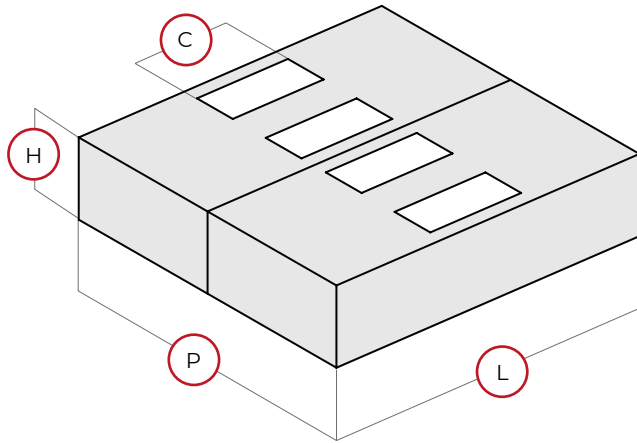
**filtri AISI 304 DIN 18869-5 a labirinto antifiamma**  
AISI 304 DIN 18869-5 flame resistant labyrinth filters



**quadro gestione lavaggio**  
washing system management panel

# CAPPE AUTOLAVANTI INDUTTIVE CENTRALI MODULARI

Modular island cubic compensation self-washing hoods



## DOTAZIONE / EQUIPMENT



## CARATTERISTICHE / FEATURES



## OPTIONAL / OPTIONAL



Mod.	L mm	P mm	H mm	C mm	E mm	Consumo acqua l/min - 2 bar water consumption	Portata max. indicativa Mc/h indicative max air extraction	Luci W lighting	Peso Kg weight
IWMS 2222	2200	2200	500	700	-	15	5250	4 x 8,4	286
IWMS 2224	2400	2200	500	700	-	18	5750	4 x 8,4	310
IWMS 2226	2600	2200	500	700	-	18	6200	4 x 8,4	330
IWMS 2228	2800	2200	500	400	1000	21	6700	4 x 16,8	350
IWMS 2230	3000	2200	500	400	1100	21	7150	4 x 16,8	370
IWMS 2232	3200	2200	500	500	1100	24	7650	4 x 16,8	390
IWMS 2234	3400	2200	500	600	1100	24	8100	4 x 16,8	416
IWMS 2236	3600	2200	500	600	1200	27	8600	4 x 16,8 / 2 x 8,4	440
IWMS 2238	3800	2200	500	700	1200	27	9050	4 x 16,8 / 2 x 8,4	460
IWMS 2240	4000	2200	500	700	1300	30	9550	4 x 16,8 / 2 x 8,4	480
IWMS 2622	2200	2600	500	700	-	15	6200	4 x 8,4	296
IWMS 2624	2400	2600	500	700	-	18	6750	4 x 8,4	320
IWMS 2626	2600	2600	500	700	-	18	7350	4 x 8,4	340
IWMS 2628	2800	2600	500	400	1000	21	7900	4 x 16,8	360
IWMS 2630	3000	2600	500	400	1100	21	8450	4 x 16,8	380
IWMS 2632	3200	2600	500	500	1100	24	9000	4 x 16,8	400
IWMS 2634	3400	2600	500	600	1100	24	9550	4 x 16,8	426
IWMS 2636	3600	2600	500	600	1200	27	10150	4 x 16,8 / 2 x 8,4	450
IWMS 2638	3800	2600	500	700	1200	27	10700	4 x 16,8 / 2 x 8,4	470
IWMS 2640	4000	2600	500	700	1300	30	11250	4 x 16,8 / 2 x 8,4	490

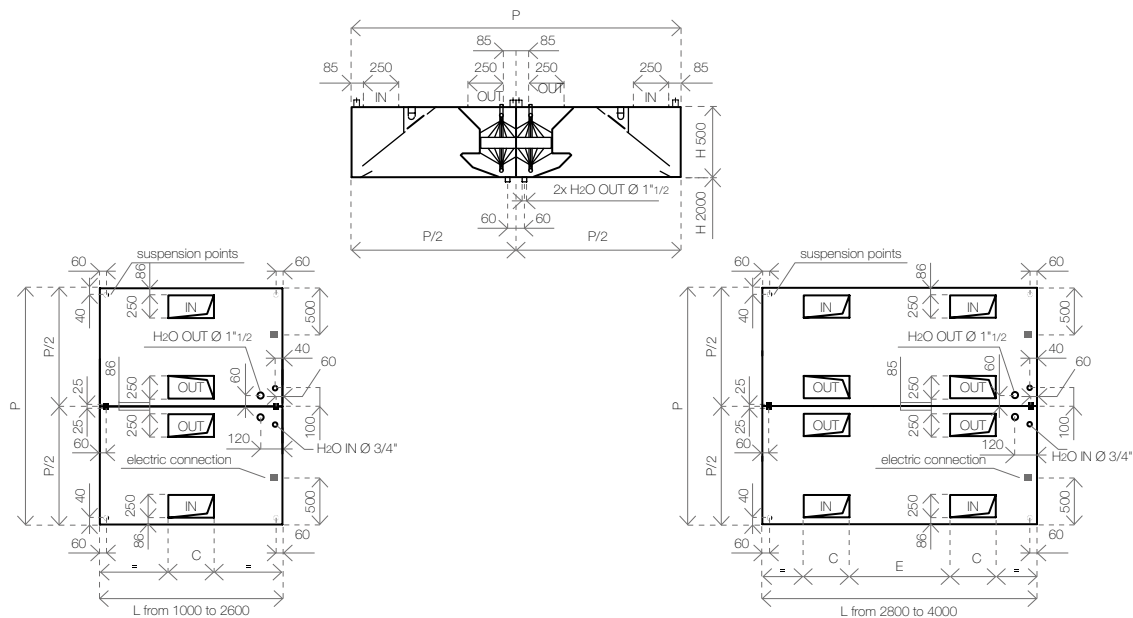


**[IT]** — Sistema con compensazione parziale dell'aria estratta mediante immissione diretta all'interno della cappa. Cappa cubica a parete con sistema di lavaggio dei filtri.

Particolarmente indicata all'installazione su cucine accoppiandola a cappe della stessa forma e tipologia. Il sistema di lavaggio automatico elimina la necessità della pulizia periodica dei filtri cappa garantendo una loro efficienza costante. Costruita in 2 pezzi di cappe a parete accostate schiena-schiena.

**[EN]** — System with partial compensation for the extracted air by direct air input inside the hood. Cuboid wall-mounted hood with filter-cleaning system.

Particularly recommended for kitchens where they can be teamed with hoods of the same shape and type. The automatic cleaning system does away with the need for regular cleaning of the hood filters, guaranteeing their constant efficiency. Construction: two wall-mounted hoods coupled back-to-back.



Mod.	L mm	P mm	H mm	C mm	E mm	Consumo acqua l/min - 2 bar water consumption	Portata max. indicativa Mc/h indicative max air extraction	Luci W lighting	Peso Kg weight
IWMS 3022 P	2200	3000	500	700	-	15	7150	4 x 8,4	306
IWMS 3024 P	2400	3000	500	700	-	18	7800	4 x 8,4	330
IWMS 3026 P	2600	3000	500	700	-	18	8450	4 x 8,4	350
IWMS 3028 P	2800	3000	500	400	1000	21	9100	4 x 16,8	370
IWMS 3030 P	3000	3000	500	400	1100	21	9750	4 x 16,8	390
IWMS 3032 P	3200	3000	500	500	1100	24	10400	4 x 16,8	410
IWMS 3034 P	3400	3000	500	600	1100	24	11050	4 x 16,8	436
IWMS 3036 P	3600	3000	500	600	1200	27	11700	4 x 16,8 / 2 x 8,4	460
IWMS 3038 P	3800	3000	500	700	1200	27	12350	4 x 16,8 / 2 x 8,4	480
IWMS 3040 P	4000	3000	500	700	1300	30	13000	4 x 16,8 / 2 x 8,4	500

**TEK | CAPPE AUTOLAVANTI**



# LEGENDA

key table



**filtro AISI 304 a labirinto e pannelli removibili**

AISI 304 labyrinth filter and removable panels



**scarico grassi**  
grease discharge



**cablaggio con cavo antifiamma lunghezza libera 1 m**

cabling with flame resistant cable (free cable length 1 meter)



**illuminazione**  
lighting



**carter di protezione LED**  
LED carter protection



**imballo in legno perimetrale**  
wooden external packaging



**supporti di staffaggio a muro**  
wall mounting brackets



**accessori di sospensione a soffitto**  
hanging accessories



**regolatore velocità motore**  
motor speed regulator



**realizzato in acciaio inox 304**  
manufactured in stainless steel 304



**finitura Scotch-Brite®**  
Scotch-Brite® finishing



**canalina inferiore saldata a tenuta**  
lower channel watertight welded



**pieghe antitaglio sugli spigoli a contatto**  
flattered lower edges on contact edges



**assemblaggio tramite elettropuntatura**  
assembled by electric resistance spot welding



**ventilatore a statore rotante**  
rotating stator fan



**sistema immissione aria non trattata dall'interno**  
air input system without handling from the inside



**3 sistema triflusso**  
tri-flow system



**sistema lavaggio**  
washing system



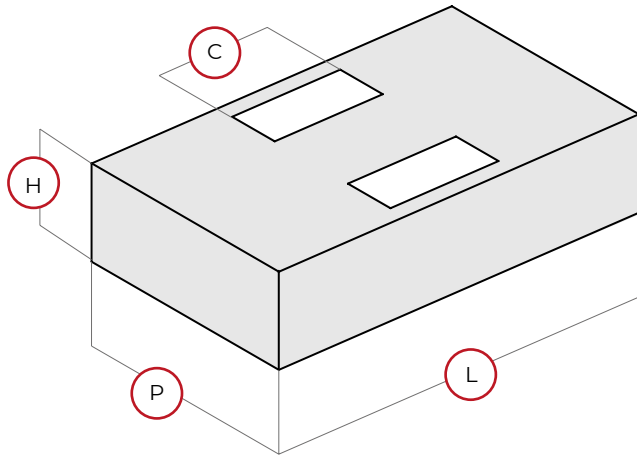
**filtri AISI 304 DIN 18869-5 a labirinto antifiamma**  
AISI 304 DIN 18869-5 flame resistant labyrinth filters



**quadro gestione lavaggio**  
washing system management panel

# CAPPE AUTOLAVANTI INDUTTIVE A PARETE

Wall cubic compensation self-washing hoods



## DOTAZIONE / EQUIPMENT



## CARATTERISTICHE / FEATURES



## OPTIONAL / OPTIONAL



Mod.	L mm	P mm	H mm	C mm	E mm	Consumo acqua l/min - 2 bar water consumption	Portata max. indicativa Mc/h indicative max air extraction	Luci W lighting	Peso Kg weight
IWPS 1110	1000	1100	500	250	-	6	1200	1 x 8,4	85
IWPS 1112	1200	1100	500	400	-	9	1450	1 x 8,4	90
IWPS 1114	1400	1100	500	500	-	9	1700	1 x 16,8	100
IWPS 1116	1600	1100	500	500	-	12	1950	1 x 16,8	110
IWPS 1118	1800	1100	500	600	-	12	2150	1 x 16,8	120
IWPS 1120	2000	1100	500	600	-	15	2400	2 x 8,4	130
IWPS 1122	2200	1100	500	700	-	15	2650	2 x 8,4	143
IWPS 1124	2400	1100	500	700	-	18	2900	2 x 8,4	155
IWPS 1126	2600	1100	500	700	-	18	3100	2 x 8,4	165
IWPS 1128	2800	1100	500	400	1000	21	3350	2 x 16,8	175
IWPS 1130	3000	1100	500	400	1100	21	3600	2 x 16,8	185
IWPS 1132	3200	1100	500	500	1100	24	3850	2 x 16,8	195
IWPS 1134	3400	1100	500	600	1100	24	4050	2 x 16,8	208
IWPS 1136	3600	1100	500	600	1200	27	4300	2 x 16,8 / 1 x 8,4	220
IWPS 1138	3800	1100	500	700	1200	27	4550	2 x 16,8 / 1 x 8,4	230
IWPS 1140	4000	1100	500	700	1300	30	4800	2 x 16,8 / 1 x 8,4	240
IWPS 1310	1000	1300	500	250	-	6	1450	1 x 8,4	90
IWPS 1312	1200	1300	500	400	-	9	1700	1 x 8,4	95
IWPS 1314	1400	1300	500	500	-	9	2000	1 x 16,8	105
IWPS 1316	1600	1300	500	500	-	12	2250	1 x 16,8	115
IWPS 1318	1800	1300	500	600	-	12	2550	1 x 16,8	125
IWPS 1320	2000	1300	500	600	-	15	2850	2 x 8,4	135
IWPS 1322	2200	1300	500	700	-	15	3100	2 x 8,4	148
IWPS 1324	2400	1300	500	700	-	18	3400	2 x 8,4	160

**[IT]** — Sistema con compensazione parziale dell'aria estratta mediante immissione diretta all'interno della cappa. Cappa cubica a parete con sistema di lavaggio dei filtri.

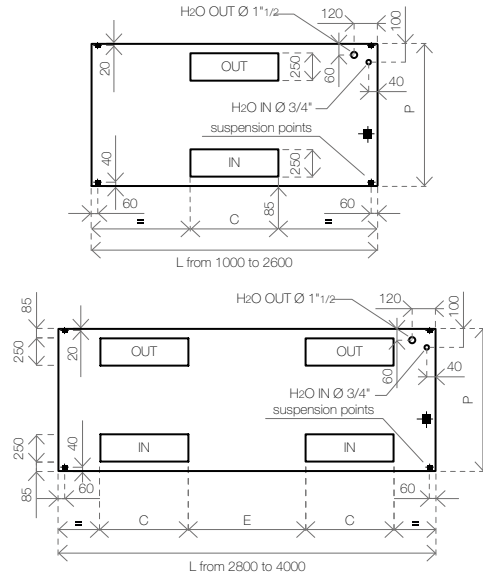
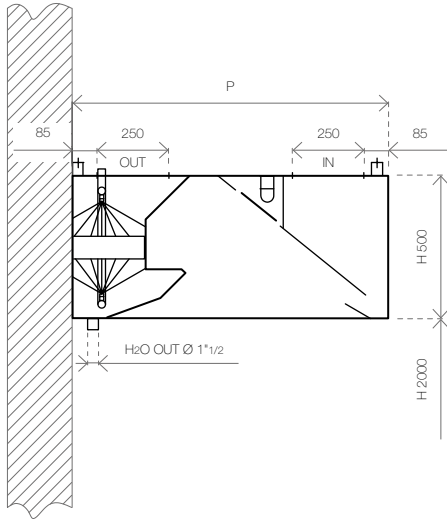
Particolarmente indicata per l'installazione su cucine accoppiandola a cappe della stessa forma e tipologia.

Il sistema di lavaggio automatico elimina la necessità della pulizia periodica dei filtri cappa garantendo una loro efficienza costante.

**[EN]** — System with partial compensation for the extracted air by direct air input inside the hood. Cuboid wall-mounted hood with filter-cleaning system.

Particularly recommended for kitchens where they can be teamed with hoods of the same shape and type.

The automatic cleaning system does not need for regular cleaning of hood filters, guaranteeing their constant efficiency.



Mod.	L mm	P mm	H mm	C mm	E mm	Consumo acqua l/min - 2 bar water consumption	Portata max. indicativa Mc/h indicative max air extraction	Luci W lighting	Peso Kg weight
IWPS 1326	2600	1300	500	700	-	18	3700	2 x 8,4	170
IWPS 1328	2800	1300	500	400	1000	21	3950	2 x 16,8	180
IWPS 1330	3000	1300	500	400	1100	21	4250	2 x 16,8	190
IWPS 1332	3200	1300	500	500	1100	24	4500	2 x 16,8	200
IWPS 1334	3400	1300	500	600	1100	24	4800	2 x 16,8	213
IWPS 1336	3600	1300	500	600	1200	27	5100	2 x 16,8 / 1 x 8,4	225
IWPS 1338	3800	1300	500	700	1200	27	5350	2 x 16,8 / 1 x 8,4	235
IWPS 1340	4000	1300	500	700	1300	30	5650	2 x 16,8 / 1 x 8,4	245
IWPS 1510	1000	1500	500	250	-	6	1650	1 x 8,4	95
IWPS 1512	1200	1500	500	400	-	9	1950	1 x 8,4	100
IWPS 1514	1400	1500	500	500	-	9	2300	1 x 16,8	110
IWPS 1516	1600	1500	500	500	-	12	2600	1 x 16,8	120
IWPS 1518	1800	1500	500	600	-	12	2950	1 x 16,8	130
IWPS 1520	2000	1500	500	600	-	15	3250	2 x 8,4	140
IWPS 1522	2200	1500	500	700	-	15	3600	2 x 8,4	153
IWPS 1524	2400	1500	500	700	-	18	3900	2 x 8,4	165
IWPS 1526	2600	1500	500	700	-	18	4250	2 x 8,4	175
IWPS 1528	2800	1500	500	400	1000	21	4550	2 x 16,8	185
IWPS 1530	3000	1500	500	400	1100	21	4900	2 x 16,8	195
IWPS 1532	3200	1500	500	500	1100	24	5200	2 x 16,8	205
IWPS 1534	3400	1500	500	600	1100	24	5550	2 x 16,8	218
IWPS 1536	3600	1500	500	600	1200	27	5850	2 x 16,8 / 1 x 8,4	230
IWPS 1538	3800	1500	500	700	1200	27	6200	2 x 16,8 / 1 x 8,4	240
IWPS 1540	4000	1500	500	700	1300	30	6500	2 x 16,8 / 1 x 8,4	250



# LEGENDA

key table



**filtro AISI 304 a labirinto e pannelli removibili**

AISI 304 labyrinth filter and removable panels



**scarico grassi**  
grease discharge



**cablaggio con cavo antifiamma lunghezza libera 1 m**

cabling with flame resistant cable (free cable length 1 meter)



**illuminazione**  
lighting



**carter di protezione LED**  
LED carter protection



**imballo in legno perimetrale**  
wooden external packaging



**supporti di staffaggio a muro**  
wall mounting brackets



**accessori di sospensione a soffitto**  
hanging accessories



**regolatore velocità motore**  
motor speed regulator



**realizzato in acciaio inox 304**  
manufactured in stainless steel 304



**finitura Scotch-Brite®**  
Scotch-Brite® finishing



**canalina inferiore saldata a tenuta**  
lower channel watertight welded



**pieghe antitaglio sugli spigoli a contatto**  
flattered lower edges on contact edges



**assemblaggio tramite elettropuntatura**  
assembled by electric resistance spot welding



**ventilatore a statore rotante**  
rotating stator fan



**sistema immissione aria non trattata dall'interno**  
air input system without handling from the inside



**3 sistema triflusso**  
tri-flow system



**sistema lavaggio**  
washing system



**filtri AISI 304 DIN 18869-5 a labirinto antifiamma**  
AISI 304 DIN 18869-5 flame resistant labyrinth filters



**quadro gestione lavaggio**  
washing system management panel